



# Installation Instructions Sunrider for Hardtop

Vehicle Application:  
Ford Bronco 4 Door 2021-Current  
Part Number 52461

## Installation Tips

Before you begin installing your new Sunrider for Hardtop, please read all the instructions thoroughly, and watch the Bestop Installation video. (See Support section on this page).

**WARNING** Do not rely in any way on the components of this product to protect against injury or death in the event of an accident. Never operate the vehicle in excess of manufacturer's specifications.

Read and follow, precisely, all installation instructions provided when installing this product. Failure to do so may result in a poor fit and could place occupants of the vehicle in a potentially dangerous situation.

For easier installation, the top should be installed at a temperature above 72° F. Below this temperature, the fabric may contract making it difficult to fit the vehicle.



**CAUTION** Safety glasses should be worn at all times when installing this product.

**WEAR SEAT BELTS AT ALL TIMES**

## Tools



Safety Glasses



T40 and T50 Torx Drivers



4mm and 5mm Allen Wrench

## Installation Time



30 minutes

## Skill Level



1 - Easy

## Support

We're here to help! Go to:  
<https://www.bestop.com>  
and click on Need Help?



<https://www.bestop.com/video-library>



## Installation Instructions Sunrider for Hardtop

Vehicle Application:  
Ford Bronco 4 Door 2021-Current  
Part Number 52461

### Sugerencias de Instalación

**Antes de empezar a instalar esta unidad, lea atentamente todas las instrucciones.**

**Para un buen ajuste:**

Para facilitar la instalación, el producto debe instalarse a temperaturas superiores a 72 °F (22 °C).

Por debajo de esta temperatura, la tela puede encogerse una pulgada o más, lo que dificultaría su ajuste al vehículo.

Es normal que la tela se contraiga o arrugue cuando está guardada en la caja de empaque. A los pocos días después de la instalación, la tela se relajará y las arrugas desaparecerán.



#### ADVERTENCIA

Este producto se diseñó principalmente para mejorar la apariencia del vehículo y proteger a los ocupantes de las condiciones climáticas comunes. De ninguna manera piense que los componentes de este producto pueden servir como medio de contención para los ocupantes del vehículo o que pueden protegerlos contra lesiones o la muerte en caso de accidente. Este producto no protegerá a los ocupantes contra caídas de objetos. Nunca conduzca este vehículo fuera de las especificaciones del fabricante.

#### USE LOS CINTURONES DE SEGURIDAD EN TODO MOMENTO

Lea y siga con precisión todas las instrucciones de instalación que se proporcionan para instalar este producto. Si no lo hace, podría producirse un mal ajuste que colocaría a los ocupantes del vehículo en una situación potencialmente peligrosa.



#### PRECAUCIÓN

Debe usar gafas protectoras en todo momento durante la instalación de este producto.

### Conseils pour l'installation

**Lire toutes les instructions au complet avant de commencer l'installation de cet assemblage.**

**Pour un ajustement sans problème :**

Afin de faciliter l'installation, ce produit doit être installé à des températures au-dessus de 72 °F (22 °C).

Sous cette température, le tissu peut rétrécir d'un pouce (2,5 cm) ou plus, ce qui rendra l'ajustement sur le véhicule difficile.

Il est normal que le tissu rétrécisse et plisse pendant qu'il est dans la boîte d'expédition. En quelques jours après l'installation, le tissu se détendra et les plis disparaîtront.



#### AVERTISSEMENT

Ce produit est conçu principalement pour améliorer l'apparence du véhicule et pour protéger les occupants des conditions météorologiques usuelles. Ne jamais se fier aux composants de ce produit pour se protéger de blessures ou de la mort en cas d'accident. Ce produit ne protégera pas les occupants des chutes d'objets. Ne jamais utiliser le véhicule au-delà des caractéristiques techniques indiquées par le fabricant.

#### PORTER UNE CEINTURE DE SÉCURITÉ EN TOUT TEMPS

Lire et suivre, très fidèlement, toutes les instructions d'installation fournies lors de l'installation de ce produit. Ne pas suivre cette consigne peut causer une installation inadéquate et mettre les occupants du véhicule dans une situation potentiellement dangereuse.



#### MISE EN GARDE

Des lunettes de sécurité doivent être portées en tout temps lors de l'installation de ce produit.

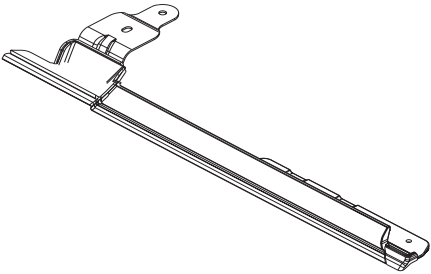
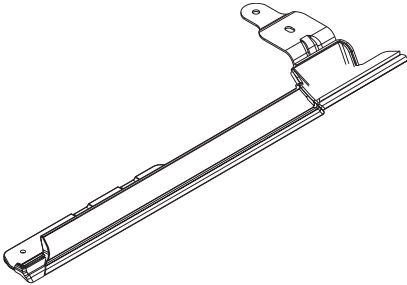
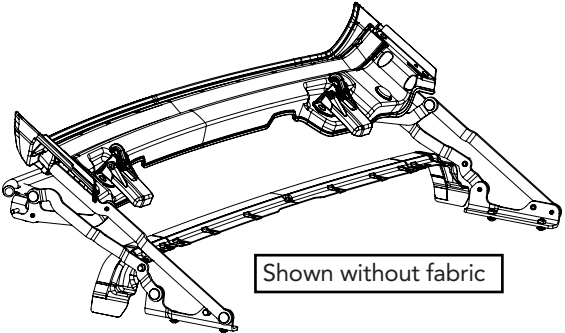
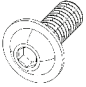
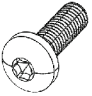
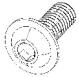
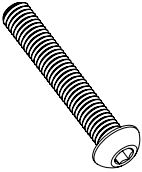
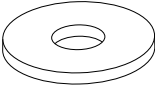


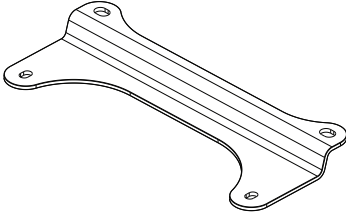


# Installation Instructions Sunrider for Hardtop

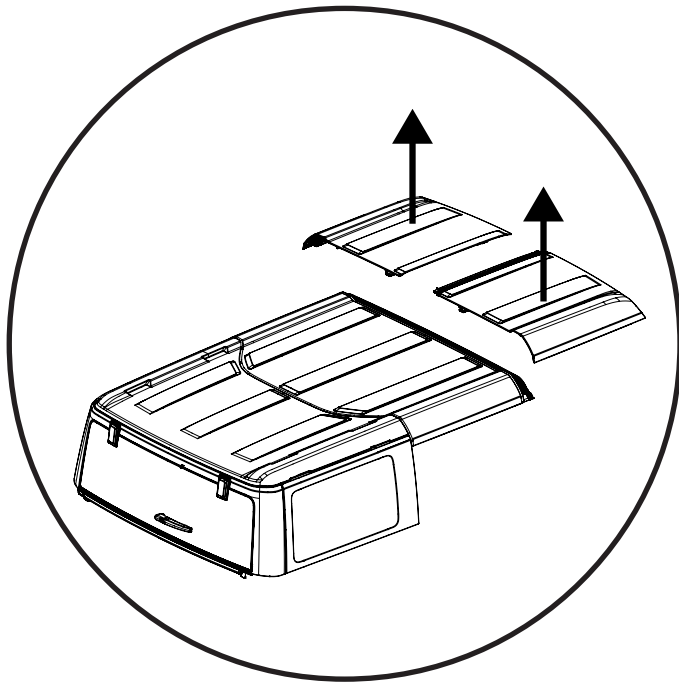
Vehicle Application:  
Ford Bronco 4 Door 2021-Current  
Part Number 52461

## Parts List

- Required parts for installation

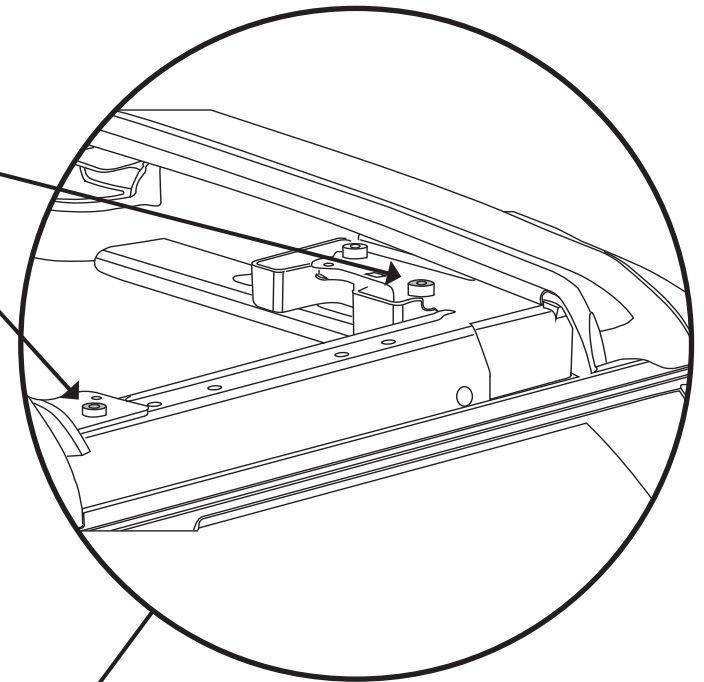
Hardware							
 <p>Door Rail - Upper Left Part #597.35 Qty. 1</p>		 <p>Door Rail - Upper Right Part #597.34 Qty. 1</p>		 <p>Assy-4 Door SRHT Qty. 1</p> <p>Shown without fabric</p>			
 <p>SCREW, M6 X 20 Part #517.48 Qty. 6</p>	 <p>Screw, M8 X 25 Part #598.93 Qty. 2</p>	 <p>SCREW, M6 X 16 Part #598.92 Qty. 4</p>	 <p>Screw, M8 X 50 Part #444.34 Qty. 2</p>	 <p>Washer-Flat, M8 Part #515.84 Qty. 2</p>	 <p>Plastic Spacer Part #603.20 Qty. 2</p>	 <p>M8 Washer Black Part #603.26 Qty. 2</p>	 <p>Bracket, Halo Center Attach Part #597.18 Qty. 1</p>

Step 1



Remove

Step 2



Tools



T50  
Torx Driver

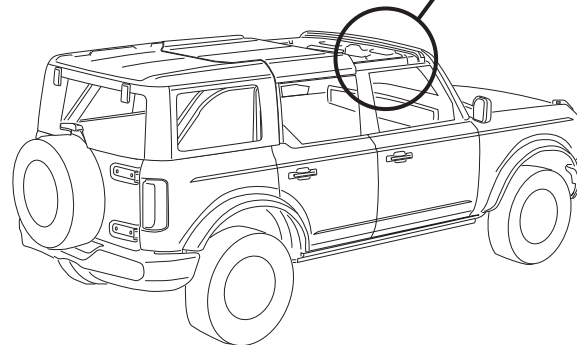
Step 1

Remove the front hardtop panels.  
(See owners manual for details)

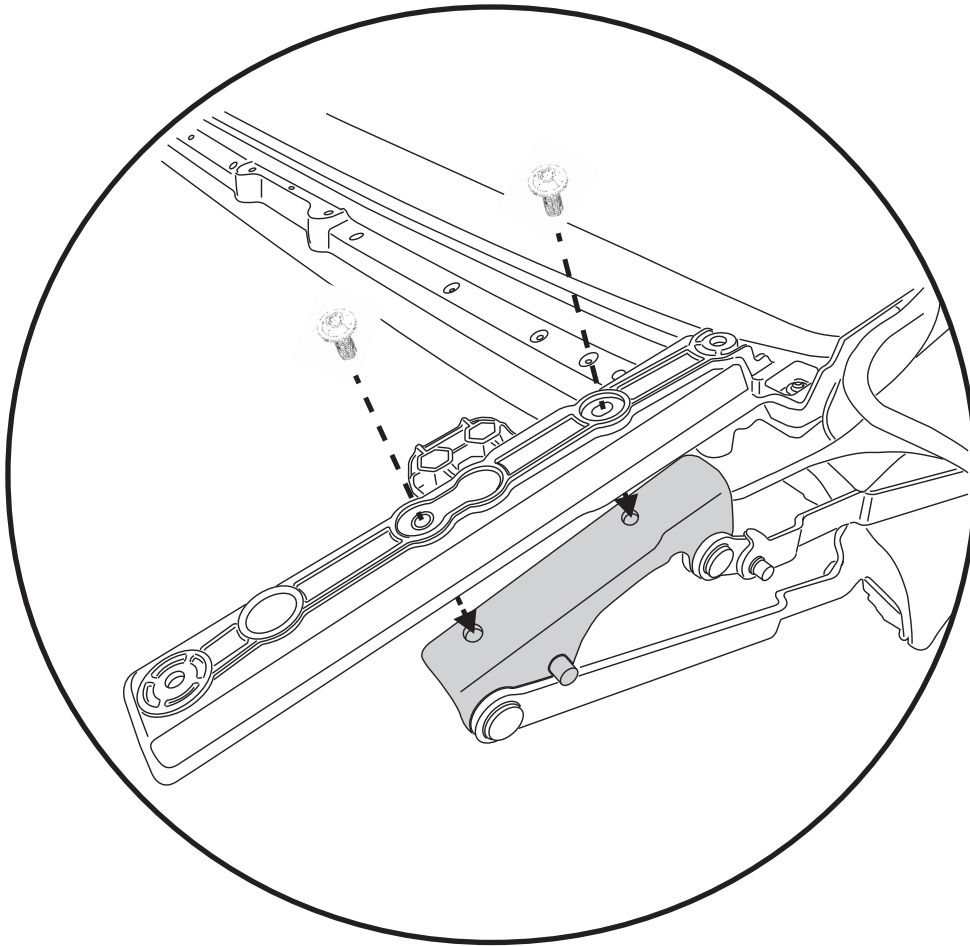
**Note:** Roof rack (If Equipped) Must  
Be Removed for soft top operation

Step 2

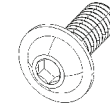
Remove the bolts from the vehicle (two  
from each side) and hold onto them.  
**Note:** These bolts will be reused later in  
the installation.



Step 1



Hardware



SCREW, M6 X 16  
Part #598.92  
Qty. 4

Tools



4mm  
Allen Wrench

Step 1

Turn the Sunrider Assembly upside down then attach Halo to the Pivot Linkage Assembly using the M6 x 1.00 x X 16 #598.92 (2 per side)

Repeat this step on the other side of the assembly.

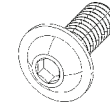
Step 1

Tools

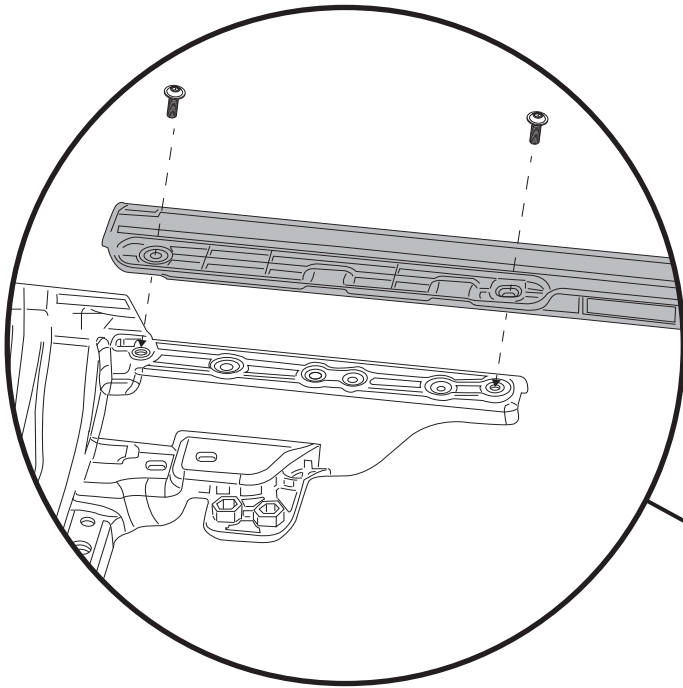


4mm  
Allen Wrench

Hardware



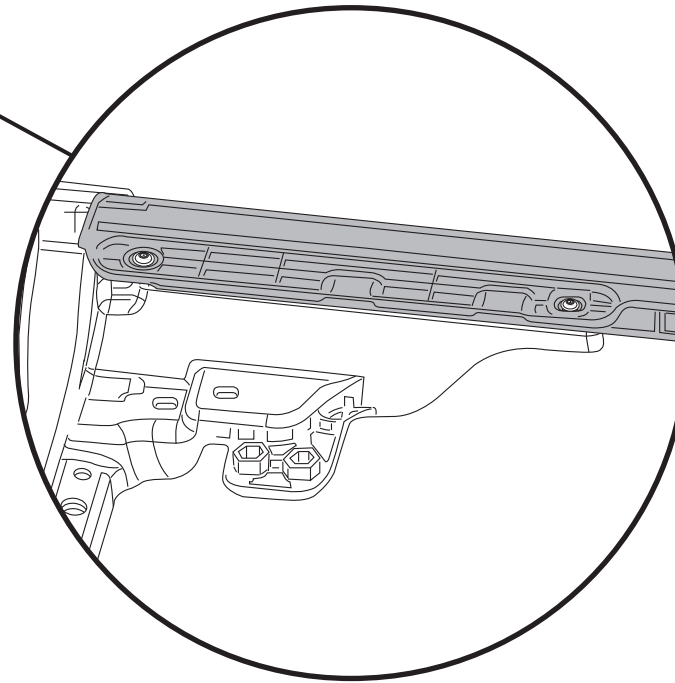
SCREW, M6 X 20  
Part #517.48  
Qty. 4



Step 1

With the Sunrider Assembly upside down, Attach each door rails using the M6 X 20 #517.48 (2 per side)

Repeat this step on the other side of the assembly.



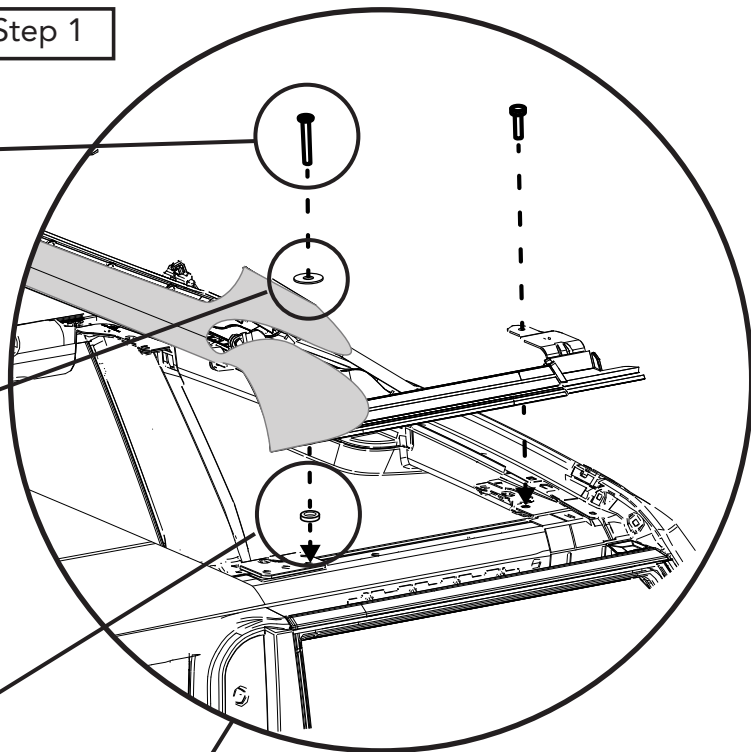
Step 1

Turn the Sunrider assembly over then place it on the vehicle.  
 Place a Spacer #603.20 between the Halo Assembly and the vehicle at the rear mounting position.  
 Replace the front bolt with the ones that were removed in section 1 and place a M8 X 50 Bolt (Part #444.34) and a M8 washer (Part # 515.84) in the rear position.  
 Repeat this step on the left side of the vehicle.

Hardware

Step 1

-  Screw, M8 X 50  
Part #444.34  
Qty. 2
-  M8 Washer  
Part #515.84  
Qty. 2
-  Plastic Spacer  
Part #603.20  
Qty. 2



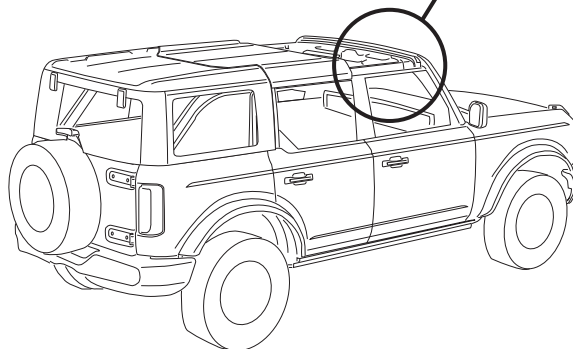
Tools



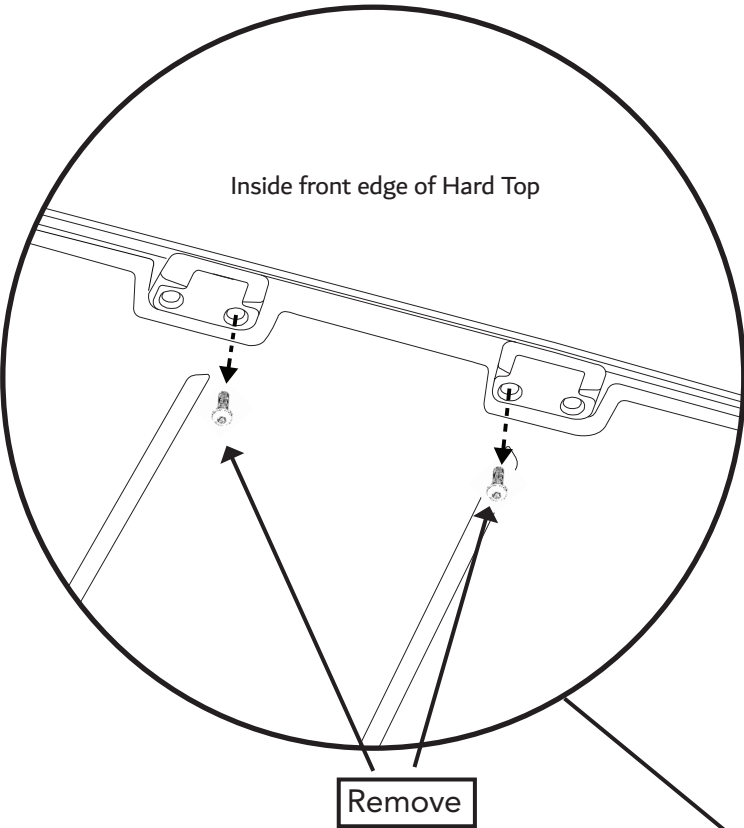
T50  
Torx Driver



5mm  
Allen Wrench





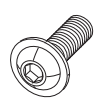
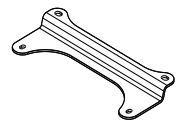
Step 1



Step 1

Remove Hardtop Latch Receiver Screws and retain for future Hardtop installation.

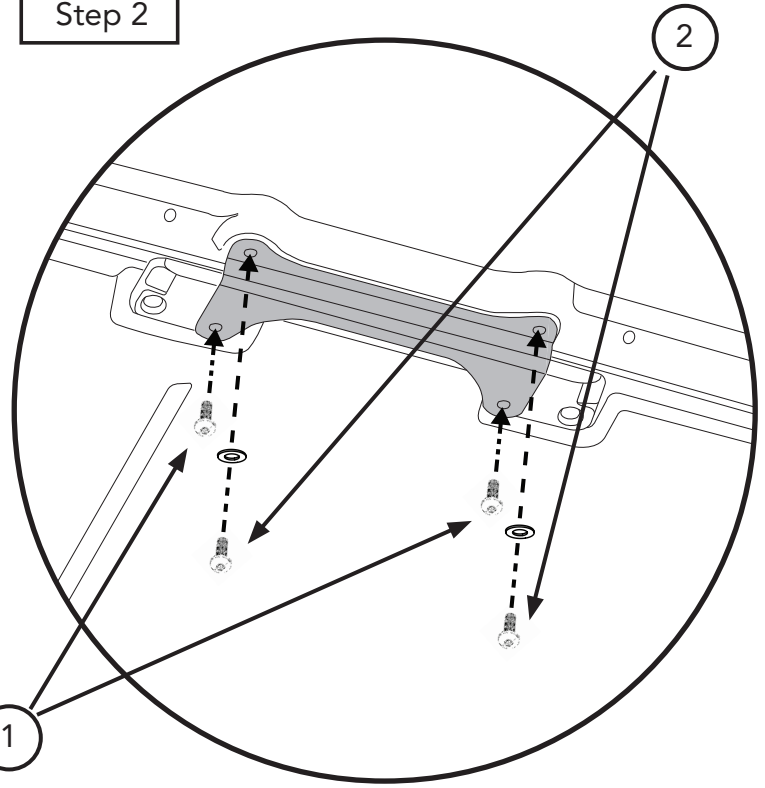
Hardware

-  Screw, M8 X 25 Part #598.93 Qty. 2
-  M8 Washer Part #603.26 Qty. 2
-  Screw, M6 X 20 Part #517.48 Qty. 2
-  Bracket, Halo Center Part #597.18 Qty. 1

Tools

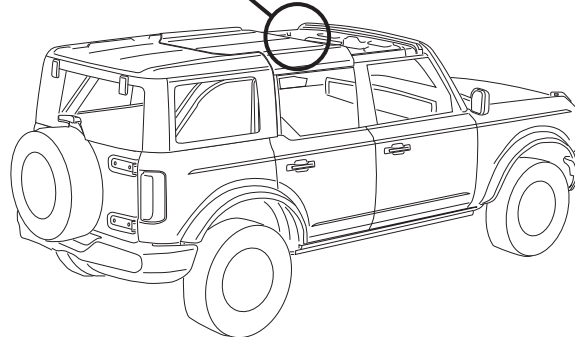
-  4mm Allen Wrench
-  T40 Torx Driver

Step 2



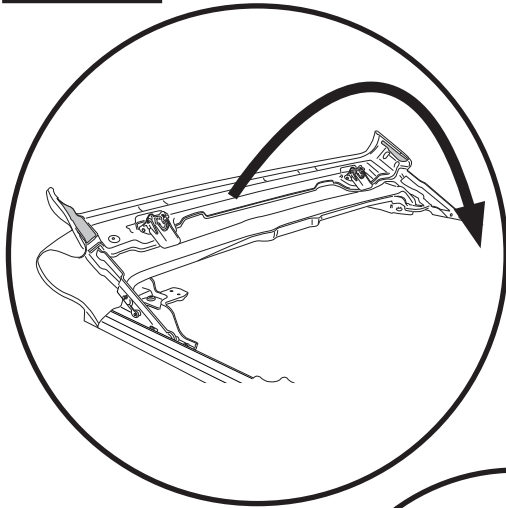
Step 2

- 1 Align the Halo Center Bracket to the Hard Top then attach it with two (2) (Part # 517.48) Screws.
- 2 Attach the Center Halo Bracket to the Sunrider using two (2) (Part #598.93) Screws and two (2) (Part # 603.26) washers.

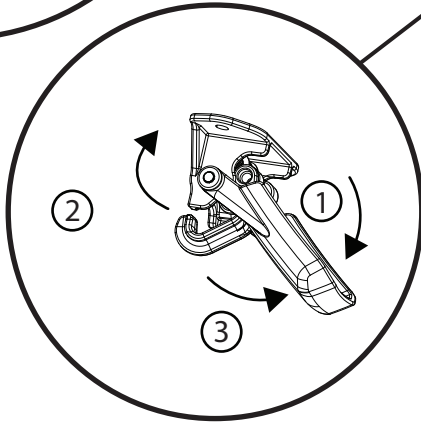
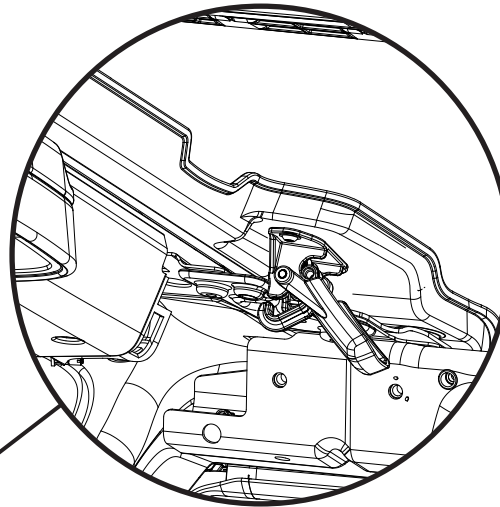




Step 1



Step 2



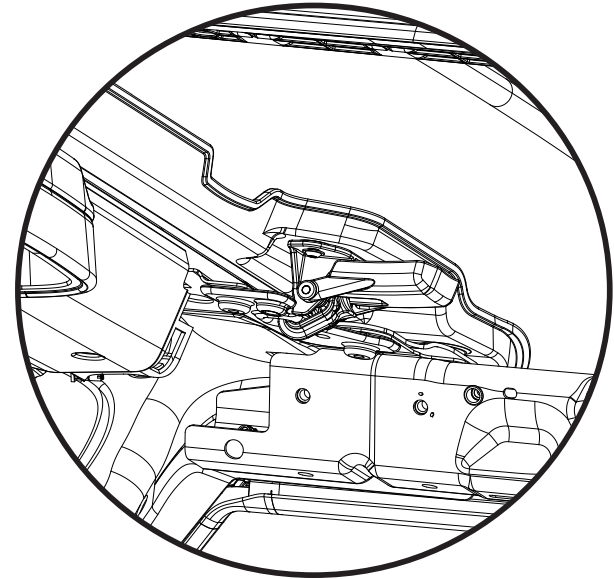
Step 1

Fold the Sunrider forward.

Step 2

Secure both latches to the vehicle's windshield header.

- ① Pivot the latch handle down;
- ② Engage the hook;
- ③ Pivot the latch handle back up.



Latch in closed position



## Warranty Information Sunrider for Hardtop

Vehicle Application:  
Ford Bronco 4 Door 2021-Current  
Part Number 52461

### WHAT BESTOP WARRANTS

Subject to the terms and conditions of sale, including any terms and conditions set forth by Bestop, Inc. (“Bestop” or “us” or “we”) in our then-current terms of sale on our website (collectively, the “Terms”), Bestop represents and warrants that: the covered products listed in the “Covered Products and Warranty Periods” section (a “Product”) will substantially be free from defects in materials and workmanship for the specified warranty periods set forth in that section.

### THE WARRANTY IS LIMITED AND CONDITIONAL

This warranty applies to the original purchaser of the Product only. The warranty is valid only as long as the original retail purchaser owns the vehicle upon which the Product is installed. The warranty expires should the Product be removed from the original vehicle or if the original vehicle is transferred to another owner.

This warranty is not transferable or assignable. The warranty does not apply to Product bought from auction-style or price-bid websites.

THE LIMITED WARRANTY AND STATED REMEDIES ARE SOLE AND EXCLUSIVE AND IN LIEU OF ALL OTHER WARRANTIES AND REMEDIES, AND COMPANY EXPRESSLY DISCLAIMS ALL IMPLIED OR STATUTORY OR OTHER WARRANTIES, INCLUDING WITHOUT LIMITATIONS WARRANTIES OF MERCHANTABILITY, NON-INFRINGEMENT OR FITNESS FOR A PARTICULAR PURPOSE. IN NO EVENT WILL COMPANY BE LIABLE FOR ANY SPECIAL, INCIDENTAL, CONSEQUENTIAL, PUNITIVE, INDIRECT OR EXEMPLARY DAMAGES OF ANY KIND, INCLUDING LOST PROFITS OR REVENUE, HOWEVER CAUSED, WHETHER FOR BREACH OR REPUDIATION OF CONTRACT, TORT, BREACH OF WARRANTY, NEGLIGENCE, OR OTHERWISE, WHETHER OR NOT COMPANY WAS ADVISED OF THE POSSIBILITY OF SUCH LOSS OR DAMAGES.

Some states do not allow exclusion or limitation, so this may not apply to you. This warranty gives you specific legal rights, and you may have other rights which vary from state to state.

### EXCLUSIONS TO THE WARRANTY

The Limited Warranty excludes, and Bestop is not liable in any way for any warranty claims, damages, or defects related to:

- Misuse, abuse, accidents, vandalism, negligence, fire, or improper installation or modification, or improper or inadequate maintenance;
- Failure to comply with any Product documentation, Bestop instructions, or applicable law or regulations; use in extreme conditions
- Force Majeure including but not limited to, earthquake, hurricane, tornado, flooding, or other disasters natural or man-made, civil unrest, strikes, declared or undeclared war, or lack of performance by, or discontinued product of, supply chain partners whose products, software, operations or management is beyond the control of Bestop;
- Damage resulting in breakage (including without limitation, spontaneous breakage, accidental breakage or breakage by any other means) of a Product or any component part;
- Damage to vinyl windows due to misuse, or cracking due to varying weather conditions.

### YOUR SOLE REMEDY

During the applicable warranty period, Bestop shall, at its option, either repair or replace any Product that it confirms, in its discretion, is non-compliant with the warranties herein. Bestop will not pay for labor charges associated with installation or removal of the Product. Should a specific Product be discontinued, Bestop may, at its option, replace the discontinued Product with a current product or like product.

Please retain your proof of purchase. Original proof of purchase for the Product must accompany any warranty claim. If you have a warranty claim, first you must email Bestop Customer Service at [csbestop@bestop.com](mailto:csbestop@bestop.com) for instructions. All claims must be emailed to [csbestop@bestop.com](mailto:csbestop@bestop.com) within 30 days of discovery of a defective Product, but in no event later than thirty days after the end of the applicable Warranty Period (the “Warranty Notice Period”). Warranty claims made after the Warranty Notice Period are null and void and Bestop shall have no responsibility with respect to such claims.

**THIS SECTION SETS FORTH BESTOP’S SOLE OBLIGATION & YOUR SOLE REMEDY WITH RESPECT TO ANY DEFECTS OR OTHER PRODUCT ISSUE. ANY PRODUCTS REPLACED UNDER TERMS OF THIS WARRANTY WILL BE COVERED UNDER TERMS & BALANCE OF THE DURATION OF THE ORIGINAL LIMITED WARRANTY FOR SUCH PRODUCT.**



## Warranty Information Sunrider for Hardtop

Vehicle Application:  
Ford Bronco 4 Door 2021-Current  
Part Number 52461

---

**COVERED PRODUCTS AND WARRANTY PERIODS:** The warranty time periods are as follows for Products manufactured by Bestop:

### **BESTOP® LIMITED LIFETIME WARRANTY**

Trektop® Pro Twill Fabric Top Sunrider® for Hardtop Twill Fabric Top  
Trektop® NX Glide Twill Fabric Top Replace-a-Top™ Twill Fabric Top  
Trektop® NX Twill Fabric Top Supertop® NX Twill Fabric Top  
EZFold™ Soft Tonneaus Floor & Cargo Liners  
ZipRail™ Soft Tonneaus Pet Barriers  
EZRoll™ Soft Tonneaus

---

### **BESTOP® 5-YEAR LIMITED WARRANTY**

Trektop® NX Glide™ Top (non-Twill) Sunrider® for Hardtop (non-Twill) Replace-a-Top™ Top (non-Twill) Trektop® NX Top (non-Twill)  
Sailcloth Replace-a-Top™ Supertop® NX Top (non-Twill)  
Tigertop™ and Halftop™ Supertop® Classic Soft Top Sunrider® Complete Soft Top Supertop® for Truck  
EZ Fold Hard Tonneau

---

### **BESTOP® 3-YEAR/100K MILES LIMITED WARRANTY**

Powerboard® & Powerboard® NX  
Trekstep®, Side Mount  
Trekstep®, Rear Mount

---

### **BESTOP® 3-YEAR LIMITED WARRANTY**

Pavement Ends Sprint Top

---

### **BESTOP® 2-YEAR LIMITED WARRANTY**

Trektop® Classic Soft Top  
RoughRider™ Soft Storage

---

### **BESTOP® 1-YEAR LIMITED WARRANTY**

All other Bestop® & Pavement Ends™ products not specified above.

---

For further information or request for warranty work, please contact:

Bestop Inc. Customer Service  
Toll-Free: (800)845-3567  
E-mail: [csbestop@Bestop.com](mailto:csbestop@Bestop.com)  
Website: [www.Bestop.com](http://www.Bestop.com)



# Instrucciones para la instalación de Sunrider para techo rígido

Aplicación del vehículo:  
Ford Bronco 4 puertas 2021-Actual  
Número de parte 52461

## Consejos para la instalación

Antes de empezar a instalar su nuevo Sunrider para techo rígido, lea todas las instrucciones detenidamente y vea el video de Instalación de Bestop. (Ver la sección de Soporte en esta página).

**! ADVERTENCIA** No confíe en modo alguno en los componentes de este producto para protegerse de lesiones o muerte en caso de accidente. Nunca opere el vehículo excediendo las especificaciones del fabricante.

Al instalar este producto, lea y siga con precisión todas las instrucciones proporcionadas. De lo contrario, se puede producir un ajuste defectuoso y se podría colocar a los ocupantes del vehículo en una situación potencialmente peligrosa.

Para facilitar la instalación, la cubierta se debe colocar a una temperatura por encima de 72 °F. Por debajo de esta temperatura, la tela puede contraerse dificultando el ajuste con el vehículo.



**! PRECAUCIÓN** Se deben usar anteojos de seguridad en todo momento al instalar este producto.

**USE CINTURONES DE SEGURIDAD EN TODO MOMENTO**

### Herramientas



Anteojos de seguridad

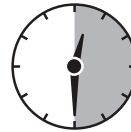


Destornilladores torx T40 y T50



Llave Allen de 4 mm. y 5 mm.

### Tiempo de instalación



30 minutos

### Nivel de destreza



1: Fácil

### Soporte

¡Estamos aquí para ayudar! Vaya a:  
<https://www.bestop.com>  
y haga clic en ¿Necesita ayuda?



<https://www.bestop.com/video-library>



## Instrucciones para la instalación de Sunrider para techo rígido

Aplicación del vehículo:  
Ford Bronco 4 puertas 2021-Actual  
Número de parte 52461

### Sugerencias de Instalación

**Antes de empezar a instalar esta unidad, lea atentamente todas las instrucciones.**

**Para un buen ajuste:**

Para facilitar la instalación, el producto debe instalarse a temperaturas superiores a 72 °F (22 °C).

Por debajo de esta temperatura, la tela puede encogerse una pulgada o más, lo que dificultaría su ajuste al vehículo.

Es normal que la tela se contraiga o arrugue cuando está guardada en la caja de empaque. A los pocos días después de la instalación, la tela se relajará y las arrugas desaparecerán.



#### ADVERTENCIA

Este producto se diseñó principalmente para mejorar la apariencia del vehículo y proteger a los ocupantes de las condiciones climáticas comunes. De ninguna manera piense que los componentes de este producto pueden servir como medio de contención para los ocupantes del vehículo o que pueden protegerlos contra lesiones o la muerte en caso de accidente. Este producto no protegerá a los ocupantes contra caídas de objetos. Nunca conduzca este vehículo fuera de las especificaciones del fabricante.

#### USE LOS CINTURONES DE SEGURIDAD EN TODO MOMENTO

Lea y siga con precisión todas las instrucciones de instalación que se proporcionan para instalar este producto. Si no lo hace, podría producirse un mal ajuste que colocaría a los ocupantes del vehículo en una situación potencialmente peligrosa.



#### PRECAUCIÓN

Debe usar gafas protectoras en todo momento durante la instalación de este producto.

### Conseils pour l'installation

**Lire toutes les instructions au complet avant de commencer l'installation de cet assemblage.**

**Pour un ajustement sans problème :**

Afin de faciliter l'installation, ce produit doit être installé à des températures au-dessus de 72 °F (22 °C).

Sous cette température, le tissu peut rétrécir d'un pouce (2,5 cm) ou plus, ce qui rendra l'ajustement sur le véhicule difficile.

Il est normal que le tissu rétrécisse et plisse pendant qu'il est dans la boîte d'expédition. En quelques jours après l'installation, le tissu se détendra et les plis disparaîtront.



#### AVERTISSEMENT

Ce produit est conçu principalement pour améliorer l'apparence du véhicule et pour protéger les occupants des conditions météorologiques usuelles. Ne jamais se fier aux composants de ce produit pour se protéger de blessures ou de la mort en cas d'accident. Ce produit ne protégera pas les occupants des chutes d'objets. Ne jamais utiliser le véhicule au-delà des caractéristiques techniques indiquées par le fabricant.

#### PORTER UNE CEINTURE DE SÉCURITÉ EN TOUT TEMPS

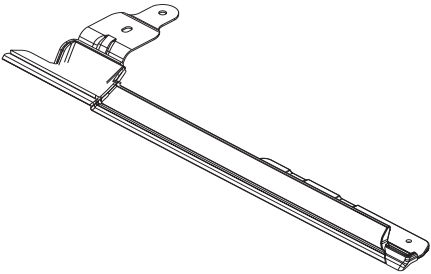
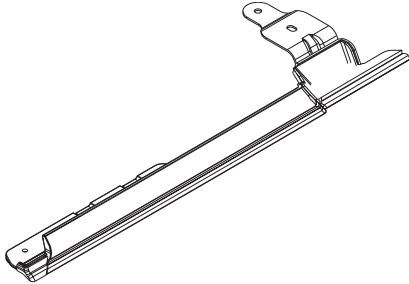
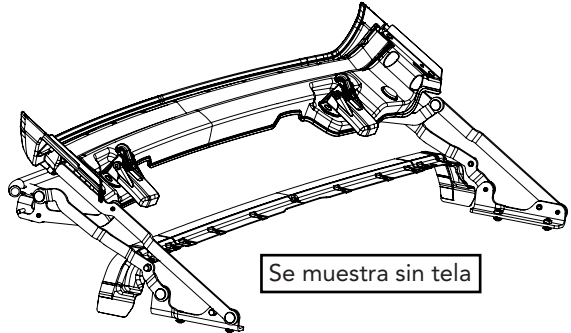
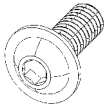

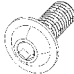
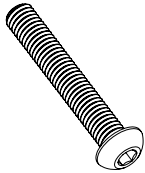
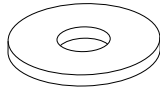


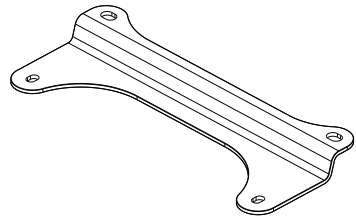
Lire et suivre, très fidèlement, toutes les instructions d'installation fournies lors de l'installation de ce produit. Ne pas suivre cette consigne peut causer une installation inadéquate et mettre les occupants du véhicule dans une situation potentiellement dangereuse.



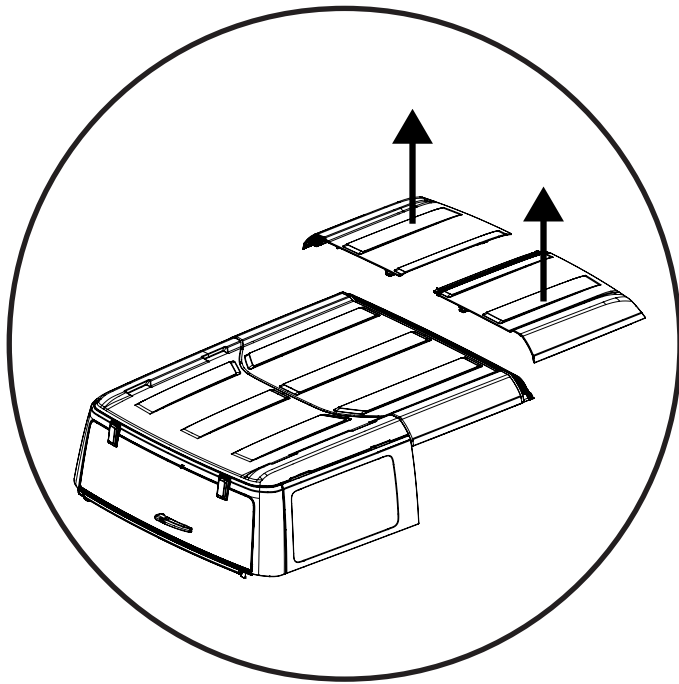
#### MISE EN GARDE

Des lunettes de sécurité doivent être portées en tout temps lors de l'installation de ce produit.

## Lista de partes Necesarias para la instalación

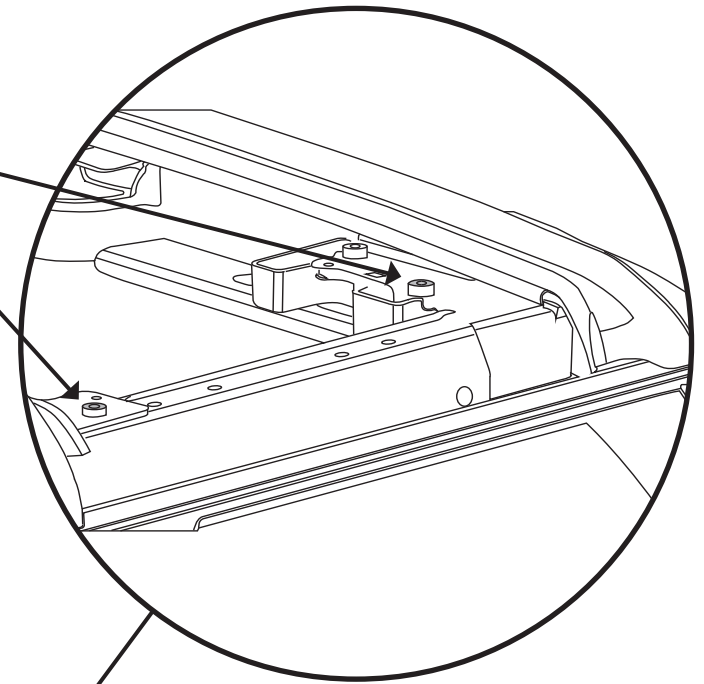
Hardware							
 <p>Riel de la puerta: Superior izquierdo Parte N° 597.35 Cant. 1</p>		 <p>Riel de la puerta: Superior derecho Parte N° 597.34 Cant. 1</p>		 <p>Se muestra sin tela</p> <p>Conjunto 4 Puerta SRHT Cant. 1</p>			
 <p>Tornillo, M6 X 20 Parte N° 517.48 Cant. 6</p>	 <p>Tornillo M8 X 25 Parte N° 598.93 Cant. 2</p>	 <p>Tornillo, M6 X 16 Parte N° 598.92 Cant. 4</p>	 <p>Tornillo M8 X 50 Parte N° 444.34 Cant. 2</p>	 <p>Arandela plana; M8 Parte N° 515.84 Cant. 2</p>	 <p>Separador de plástico Parte N° 603.20 Cant. 2</p>	 <p>Arandela negra M8 Parte N° 603.26 Cant. 2</p>	 <p>Soporte, accesorio del centro del halo Parte N° 597.18 Cant. 1</p>

Paso 1



Paso 2

Retirar



Herramientas



Destornillador  
torx T50

Paso 1

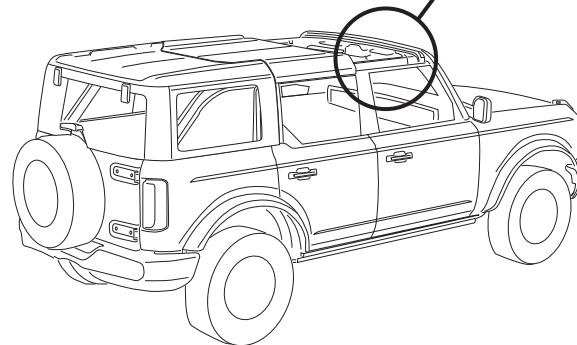
Quitar los paneles frontales del techo rígido. (Ver los manuales del propietario para los detalles)

**Nota:** El portaequipajes (si está equipado) debe ser retirado para el funcionamiento de la capota

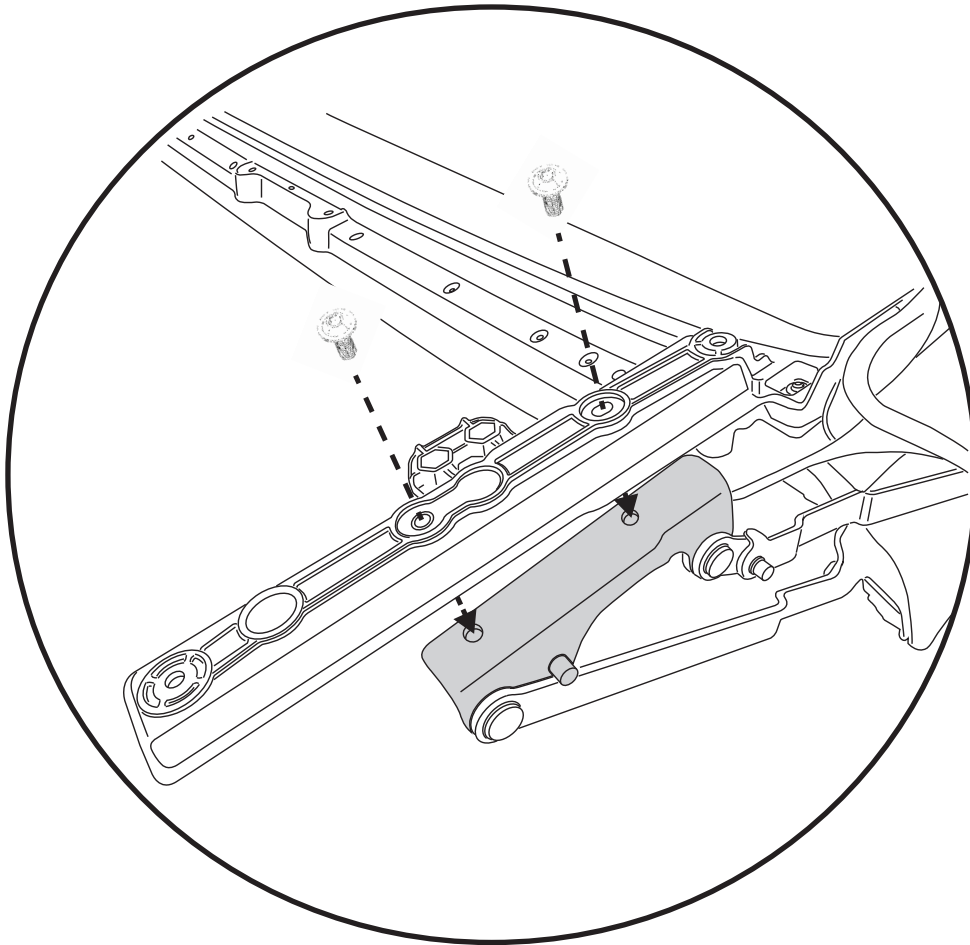
Paso 2

Quitar los pernos del vehículo (dos de cada lado) y conservarlos.

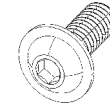
**Nota:** Estos pernos se volverán a usar más tarde en la instalación.



Paso 1



Hardware



Tornillo, M6 X 20  
Parte N° 598.92  
Cant. 4

Herramientas



Llave Allen  
de 4 mm.

Paso 1

Poner el conjunto del Sunrider al revés, luego fijar el halo al conjunto de unión del pivote usando los M6 x 20 N° 598.92 (2 por lado)

Repetir este paso del otro lado del conjunto.



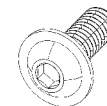
Paso 1

Herramientas

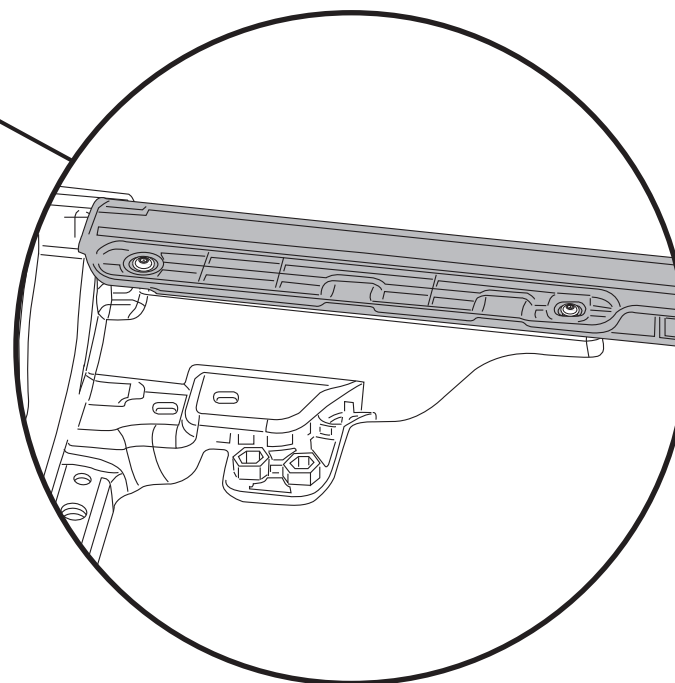
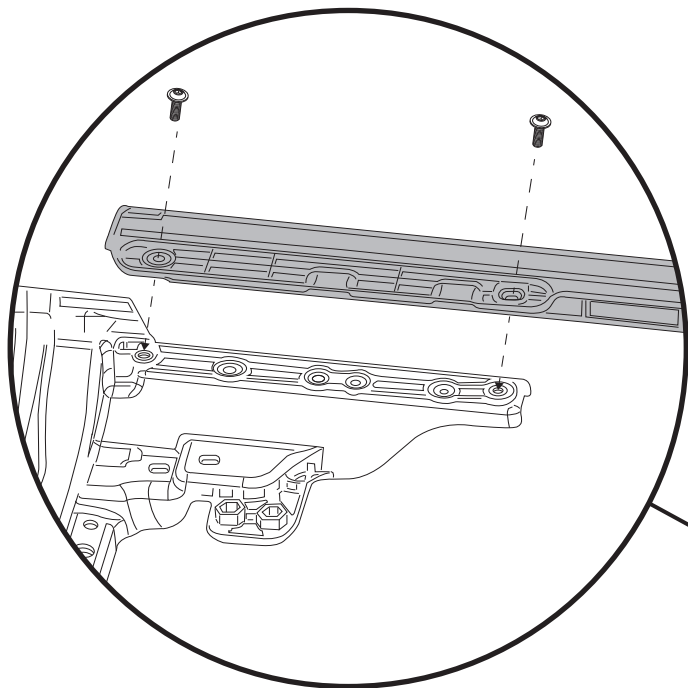
Hardware



Llave Allen  
de 4 mm.



Tornillo, M6 X 20  
Parte N° 517.48  
Cant. 4



Paso 1

Con el conjunto del Sunrider al revés, fijar cada riel de la puerta usando los M6 X 20 N° 517.48 (2 por lado)

Repetir este paso del otro lado del conjunto.

Paso 1

Dar vuelta al conjunto del Sunrider y colocarlo sobre el vehículo.  
 Colocar un separador N° 603.20 entre el ensamblaje del halo y el vehículo en la posición de montaje trasera.  
 Reemplazar los pernos de la parte delantera con los que se quitaron en la sección 1 y colocar un perno M8 X50 (Parte N° 444.34) y una arandela M8 (Parte N° 515.84) en la posición trasera.  
 Repetir este paso en el lado izquierdo del vehículo.

Hardware

Paso 1

  
 Tornillo M8 X 50  
 Parte N° 444.34  
 Cant. 2

  
 Arandela M8  
 Parte N° 515.84  
 Cant. 2

  
 Separador de plástico  
 Parte N° 603.20  
 Cant. 2

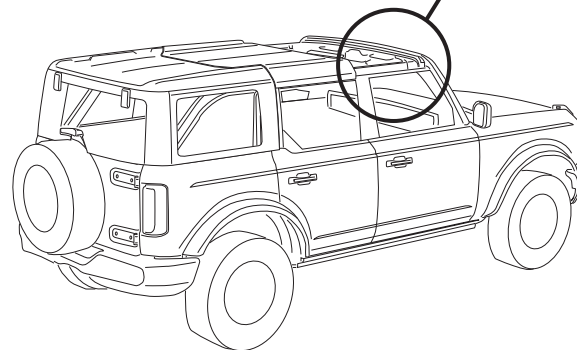
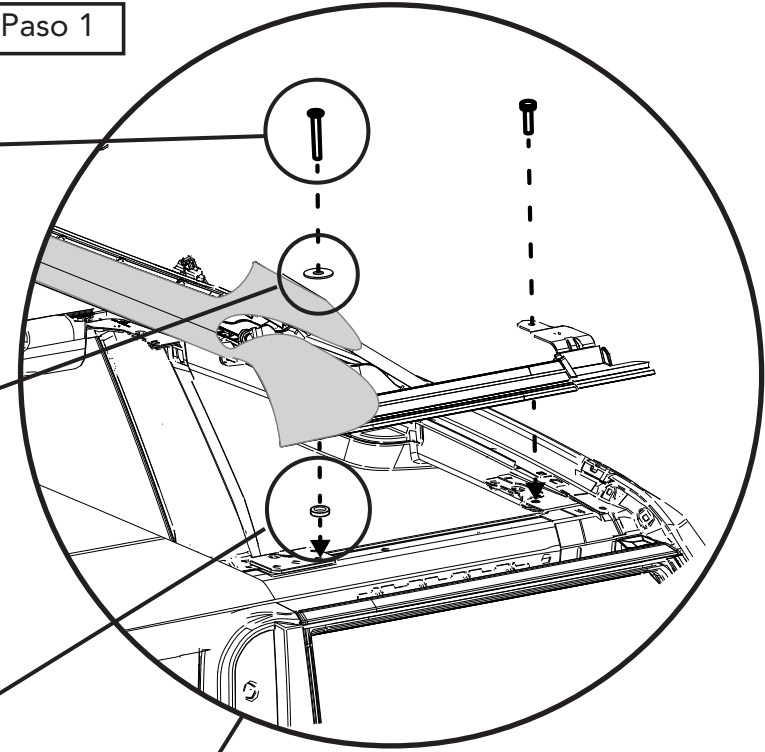
Herramientas



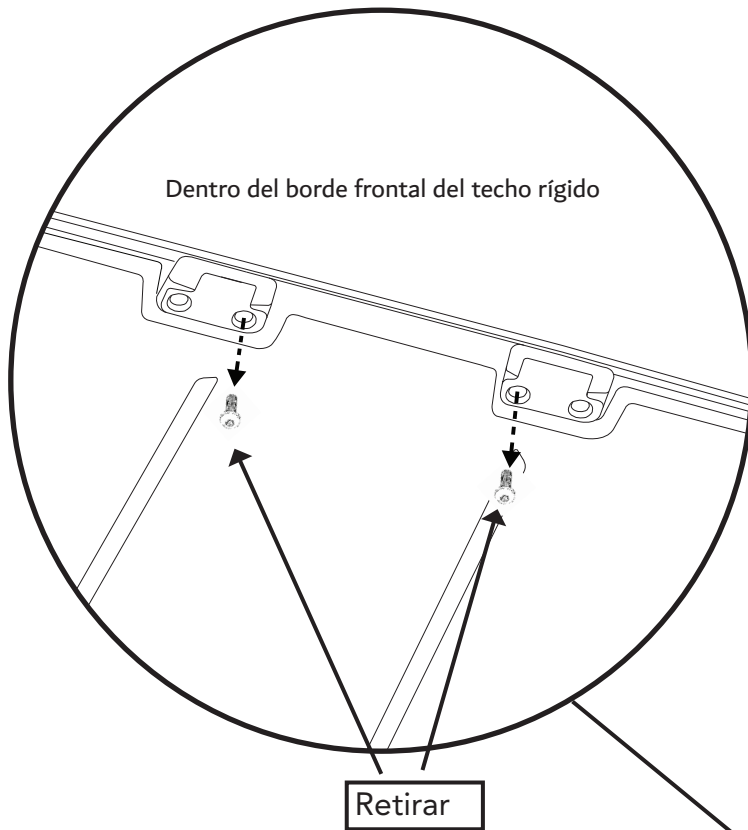
Destornillador  
 torx  
 T50



Llave Allen  
 de 5 mm.



Paso 1



Hardware

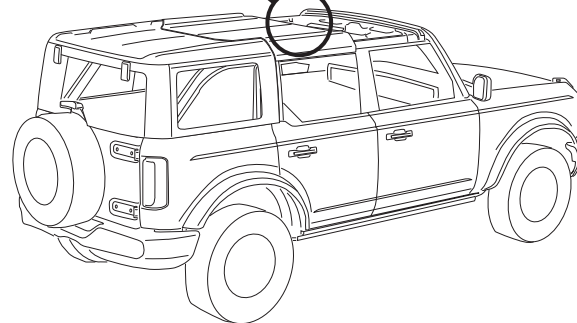
-  Tornillo M8 X 25  
Parte N° 598.93  
Cant. 2
-  Arandela M8  
Parte N° 603.26  
Cant. 2
-  Tornillo, M6 X 20  
Parte N° 517.48  
Cant. 2
-  Soporte, centro del halo  
Parte N° 597.18  
Cant. 1

Herramientas

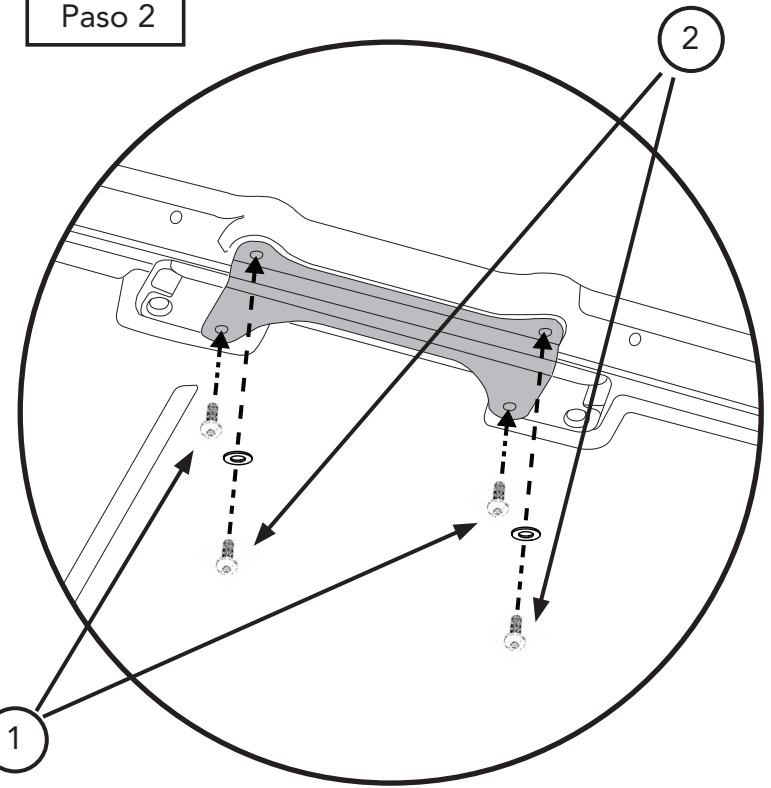
-  Llave Allen de 4 mm.
-  Destornillador torx T 40

Paso 1

Quitar los tornillos del receptor del cierre del techo rígido y conservar para la futura instalación del techo rígido.



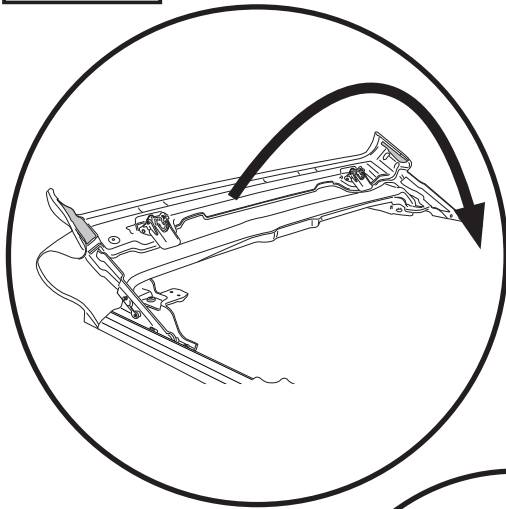
Paso 2



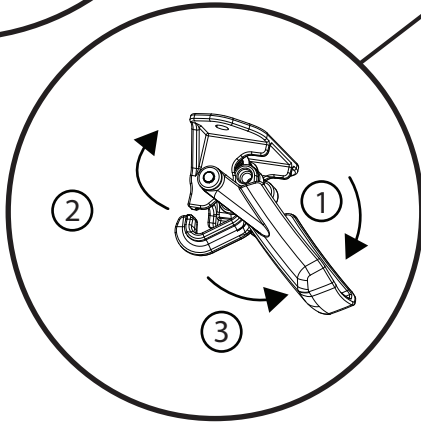
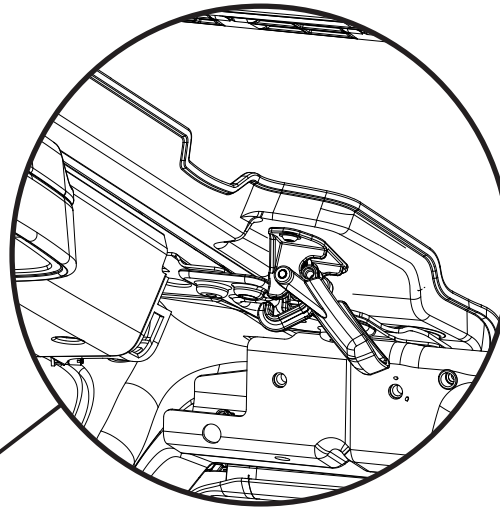
Paso 2

- ① Alinear el soporte del centro del halo al techo rígido, luego sujetarlo con dos (2) tornillos (parte N° 517 48).
- ② Sujetar el soporte del centro del halo al Sunrider usando dos (2) tornillos (parte N° 598 93) y dos (2) arandelas (Parte N° 603 26).

Paso 1



Paso 2



Paso 1

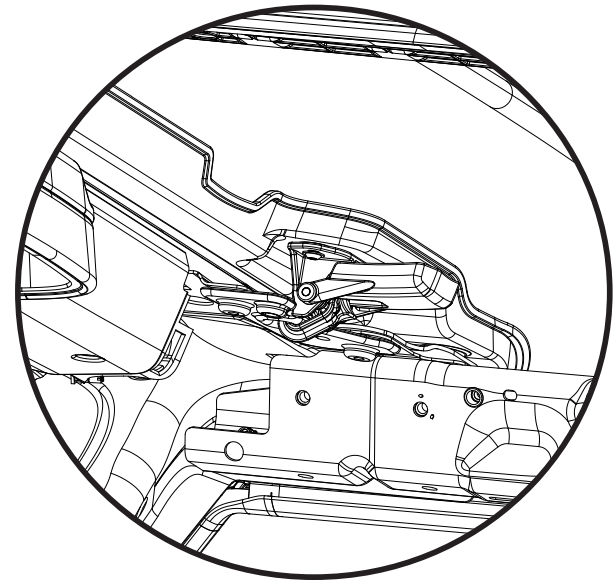
Doblar el Sunrider hacia adelante.

Paso 2

Asegurar ambos cerrojos al cabezal del parabrisas del vehículo.

- ① Girar la manija del cerrojo hacia abajo;
- ② Colocar el gancho;
- ③ Girar la manija del cerrojo de nuevo hacia arriba.

Enganchar en posición cerrada





## Información de la garantía Sunrider para techo rígido

Aplicación del vehículo:  
Ford Bronco 4 puertas 2021-Actual  
Número de parte 52461

### QUÉ GARANTIZA BESTOP

Sujeto a los términos y condiciones de venta, incluidos los términos y condiciones establecidos por Bestop, Inc. ("Bestop" o "nosotros" o "nos") en los términos de venta vigentes en ese momento en nuestro sitio web (colectivamente, los "Términos"), Bestop declara y garantiza que los productos cubiertos que se enumeran en la sección "Productos cubiertos y períodos de garantía" (un "Producto") estarán sustancialmente libres de defectos de los materiales y mano de obra durante los períodos de garantía especificados que se establecen en esa sección.

### LA GARANTÍA ES LIMITADA Y CONDICIONAL

Esta garantía se aplica al comprador original del Producto solamente. La garantía es válida solo mientras el comprador minorista original sea propietario del vehículo en el que se instala el Producto. La garantía caduca en caso de que el Producto sea retirado del vehículo original o si el vehículo original es transferido a otro propietario. Esta garantía no es transferible ni asignable. La garantía no se aplica a los productos comprados en sitios web de subastas o de ofertas de precios.

LA GARANTÍA LIMITADA Y LOS RECURSOS DECLARADOS SON ÚNICOS Y EXCLUSIVOS Y SUSTITUYEN A TODAS LAS DEMÁS GARANTÍAS Y RECURSOS, Y LA EMPRESA RENUNCIA EXPRESAMENTE A TODAS LAS GARANTÍAS IMPLÍCITAS O ESTATUTARIAS O DE OTRO TIPO, INCLUIDAS, ENTRE OTRAS, LAS GARANTÍAS DE COMERCIALIZACIÓN, DE NO INFRACCIÓN O DE IDONEIDAD PARA UN FIN DETERMINADO. EN NINGÚN CASO LA COMPAÑÍA SERÁ RESPONSABLE DE NINGÚN DAÑO ESPECIAL, INCIDENTAL, CONSECUENTE, PUNITIVO, INDIRECTO O EJEMPLAR DE NINGÚN TIPO, INCLUYENDO LA PÉRDIDA DE BENEFICIOS O INGRESOS, SIN IMPORTAR LA CAUSA, YA SEA POR INCUMPLIMIENTO O REPUDIO DE CONTRATO, AGRAVIO, INCUMPLIMIENTO DE GARANTÍA, NEGLIGENCIA, O DE OTRA MANERA, YA SEA QUE LA COMPAÑÍA HAYA SIDO ADVERTIDA O NO DE LA POSIBILIDAD DE DICHA PÉRDIDA O DAÑO.

Algunos estados no permiten la exclusión o limitación, por lo que es posible que esto no se aplique en su caso. Esta garantía le otorga derechos legales específicos, y puede tener otros derechos que varían de un estado a otro.

### EXCLUSIONES DE LA GARANTÍA

La Garantía Limitada excluye, y Bestop no es responsable de ninguna manera por cualquier reclamo de garantía, daños o defectos relacionados con:

- Mal uso, abuso, accidentes, vandalismo, negligencia, incendio, instalación o modificación inadecuada, o mantenimiento impropio o inadecuado;
- Incumplimiento de la documentación del producto, de las instrucciones de Bestop o de las leyes o reglamentos aplicables; uso en condiciones extremas
- Fuerza mayor, incluidos, entre otros, terremotos, huracanes, tornados, inundaciones u otros desastres naturales o provocados por el hombre, disturbios civiles, huelgas, guerras declaradas o no declaradas, o la falta de desempeño o la discontinuidad del producto de los socios de la cadena de suministro cuyos productos, software, operaciones o gestión están fuera del control de Bestop;
- Los daños que provoquen la rotura (incluyendo, sin limitación, la rotura espontánea, la rotura accidental o la rotura por cualquier otro medio) de un Producto o de cualquier componente;
- Daños en las ventanas de vinilo debido a un mal uso, o agrietamiento debido a las condiciones climáticas variables.

### SU ÚNICO RECURSO

Durante el período de garantía aplicable, Bestop reparará o reemplazará, a su discreción, cualquier Producto que confirme, a su discreción, que no cumple con las garantías aquí establecidas. Bestop no pagará los gastos de mano de obra relacionados con la instalación o la retirada del Producto. En caso de que un Producto específico sea discontinuado, Bestop puede, a su elección, reemplazar el Producto discontinuado por un producto actual o un producto similar.

Conserve el comprobante de su compra. El comprobante original de compra del producto debe acompañar a cualquier reclamo de garantía. Si tiene un reclamo de garantía, primero debe enviar un correo electrónico al Servicio de Atención al Cliente de Bestop a [csbestop@bestop.com](mailto:csbestop@bestop.com) para recibir instrucciones. Todos los reclamos deben enviarse por correo electrónico a [csbestop@bestop.com](mailto:csbestop@bestop.com) dentro de los 30 días del

descubrimiento de un Producto defectuoso, pero en ningún caso después de los treinta días posteriores a la finalización del Período de garantía aplicable (el "Período de notificación de la garantía"). Los reclamos de garantía hechos después del período de notificación de garantía son nulos y sin efecto, y Bestop no tendrá ninguna responsabilidad con respecto a tales reclamos.

**ESTA SECCIÓN ESTABLECE LA ÚNICA OBLIGACIÓN DE BESTOP Y SU ÚNICO RECURSO CON RESPECTO A CUALQUIER DEFECTO U OTRO PROBLEMA DEL PRODUCTO. CUALQUIER PRODUCTO REEMPLAZADO BAJO LOS TÉRMINOS DE ESTA GARANTÍA ESTARÁ CUBIERTO BAJO LOS TÉRMINOS Y EL RESTO DE LA DURACIÓN DE LA GARANTÍA LIMITADA ORIGINAL DE DICHO PRODUCTO.**



## Información de la garantía Sunrider para techo rígido

Aplicación del vehículo:  
Ford Bronco 4 puertas 2021-Actual  
Número de parte 52461

---

**PRODUCTOS CUBIERTOS Y PERÍODOS DE GARANTÍA:** Los plazos de la garantía son los siguientes para los productos fabricados por Bestop:  
**GARANTÍA LIMITADA DE BESTOP® DE POR VIDA**

Cubierta de tela de sarga Trektop® Pro Sunrider® para techo rígido  
Cubierta de tela de sarga Trektop® NX Glide Cubierta de tela de sarga Replace-a-Top™  
Cubierta de tela de sarga Trektop® NX Cubierta de tela de sarga Supertop® NX  
Revestimiento de cubiertas blandas para piso y maletero EZFold™  
Barreras para mascotas cubiertas blandas ZipRail™  
Cubiertas blandas EZRoll™

---

### **GARANTÍA LIMITADA DE BESTOP® POR 5 AÑOS**

Cubierta Trektop® NX Glide™ (no sarga) Sunrider® para Hardtop (no sarga) Cubierta Replace-a-Top™ (no sarga) Cubierta Trektop® NX (no sarga)  
Sailcloth Replace-a-Top™ Supertop® NX (no sarga)  
Cubierta blanda Tigertop™ y Halftop™ Supertop® Classic Cubierta blanda completa Sunrider® Supertop® para camión  
Cubierta rígida EZ Fold

---

### **GARANTÍA LIMITADA DE BESTOP® POR 3 AÑOS/100 MIL MILLAS**

Powerboard® & Powerboard® NX  
Trekstep®, montaje lateral  
Trekstep®, montaje posterior

---

### **GARANTÍA LIMITADA DE BESTOP® POR 3 AÑOS**

Cubierta Sprint Pavement Ends

---

### **GARANTÍA LIMITADA DE BESTOP® POR 2 AÑOS**

Capota blanda clásica Trektop®  
Almacenamiento blando RoughRider™

---

### **GARANTÍA LIMITADA DE BESTOP® POR 1 AÑO**

Todos los demás productos Bestop® & Pavement Ends™ no especificados antes.

---

Para más información o solicitud de trabajo de garantía, comuníquese:

Bestop Inc. Atención al cliente  
Llamadas sin cargo: (800) 845-3567  
Correo electrónico: [csbestop@Bestop.com](mailto:csbestop@Bestop.com)  
Sitio web: [www.Bestop.com](http://www.Bestop.com)



# Instructions d'installation Sunrider pour berline

Applicable au véhicule :  
Ford Bronco 4 portes 2021-Actuel  
Référence de la pièce 52461

## Astuces d'installation

Avant de commencer à installer votre nouveau Sunrider pour berline, veuillez lire la totalité des instructions et visionner la vidéo d'installation de Bestop. (Voir la section Support à cette page).

**⚠ AVERTISSEMENT** Ne vous fiez en aucune manière aux composants de ce produit pour vous protéger contre des blessures ou la mort en cas d'accident. N'utilisez jamais le véhicule au-delà des spécifications du fabricant.

Lisez et suivez scrupuleusement toutes les instructions d'installation fournies lors de l'installation de ce produit.

Ne pas le faire peut entraîner un mauvais ajustement et peut placer les occupants du véhicule dans une situation potentiellement dangereuse.

Pour faciliter l'installation, la capote doit être installée à une température supérieure à 21 °C (72 °F). En dessous de cette température, le tissu peut se contracter en compliquant sa pose sur le véhicule.



**ATTENTION** Des lunettes de protection doivent être portées à tous moments lors de l'installation de ce produit.

**METTEZ LES CEINTURES DE SÉCURITÉ À TOUS MOMENTS**

## Outils



Sécurité  
Lunettes



T40 et T50  
Tournevis Torx



4 mm et 5 mm  
Clé Allen

## Temps d'installation



30 minutes

## Niveau de compétence



1 - Facile

## Assistance

Nous sommes là pour vous aider ! Allez à :  
<https://www.bestop.com>  
et cliquez sur Need Help (Besoin d'aide) ?



<https://www.bestop.com/video-library>



## Instructions d'installation Sunrider pour berline

Applicable au véhicule :  
Ford Bronco 4 portes 2021-Actuel  
Référence de la pièce 52461

### Sugerencias de Instalación

**Antes de empezar a instalar esta unidad, lea atentamente todas las instrucciones.**

**Para un buen ajuste:**

Para facilitar la instalación, el producto debe instalarse a temperaturas superiores a 72 °F (22 °C).

Por debajo de esta temperatura, la tela puede encogerse una pulgada o más, lo que dificultaría su ajuste al vehículo.

Es normal que la tela se contraiga o arrugue cuando está guardada en la caja de empaque. A los pocos días después de la instalación, la tela se relajará y las arrugas desaparecerán.



#### ADVERTENCIA

Este producto se diseñó principalmente para mejorar la apariencia del vehículo y proteger a los ocupantes de las condiciones climáticas comunes. De ninguna manera piense que los componentes de este producto pueden servir como medio de contención para los ocupantes del vehículo o que pueden protegerlos contra lesiones o la muerte en caso de accidente. Este producto no protegerá a los ocupantes contra caídas de objetos. Nunca conduzca este vehículo fuera de las especificaciones del fabricante.

#### USE LOS CINTURONES DE SEGURIDAD EN TODO MOMENTO

Lea y siga con precisión todas las instrucciones de instalación que se proporcionan para instalar este producto. Si no lo hace, podría producirse un mal ajuste que colocaría a los ocupantes del vehículo en una situación potencialmente peligrosa.



#### PRECAUCIÓN

Debe usar gafas protectoras en todo momento durante la instalación de este producto.

### Conseils pour l'installation

**Lire toutes les instructions au complet avant de commencer l'installation de cet assemblage.**

**Pour un ajustement sans problème :**

Afin de faciliter l'installation, ce produit doit être installé à des températures au-dessus de 72 °F (22 °C).

Sous cette température, le tissu peut rétrécir d'un pouce (2,5 cm) ou plus, ce qui rendra l'ajustement sur le véhicule difficile.

Il est normal que le tissu rétrécisse et plisse pendant qu'il est dans la boîte d'expédition. En quelques jours après l'installation, le tissu se détendra et les plis disparaîtront.



#### AVERTISSEMENT

Ce produit est conçu principalement pour améliorer l'apparence du véhicule et pour protéger les occupants des conditions météorologiques usuelles. Ne jamais se fier aux composants de ce produit pour se protéger de blessures ou de la mort en cas d'accident. Ce produit ne protégera pas les occupants des chutes d'objets. Ne jamais utiliser le véhicule au-delà des caractéristiques techniques indiquées par le fabricant.

#### PORTER UNE CEINTURE DE SÉCURITÉ EN TOUT TEMPS

Lire et suivre, très fidèlement, toutes les instructions d'installation fournies lors de l'installation de ce produit. Ne pas suivre cette consigne peut causer une installation inadéquate et mettre les occupants du véhicule dans une situation potentiellement dangereuse.



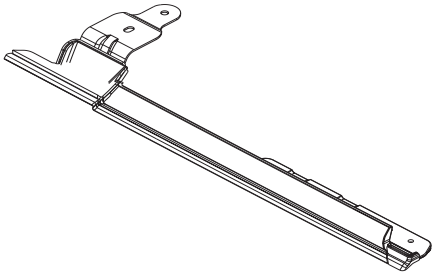
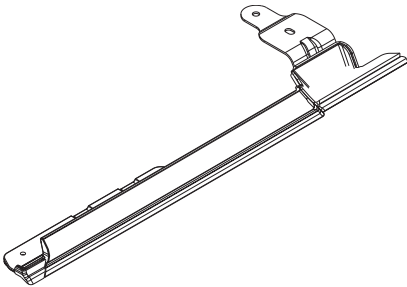
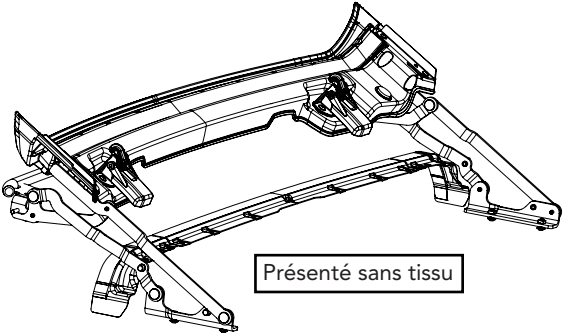
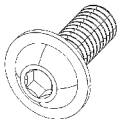
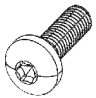

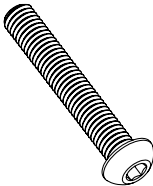
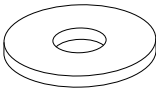


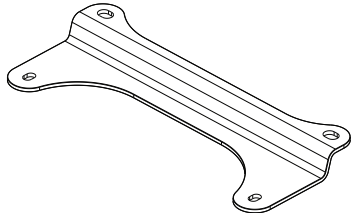
#### MISE EN GARDE

Des lunettes de sécurité doivent être portées en tout temps lors de l'installation de ce produit.

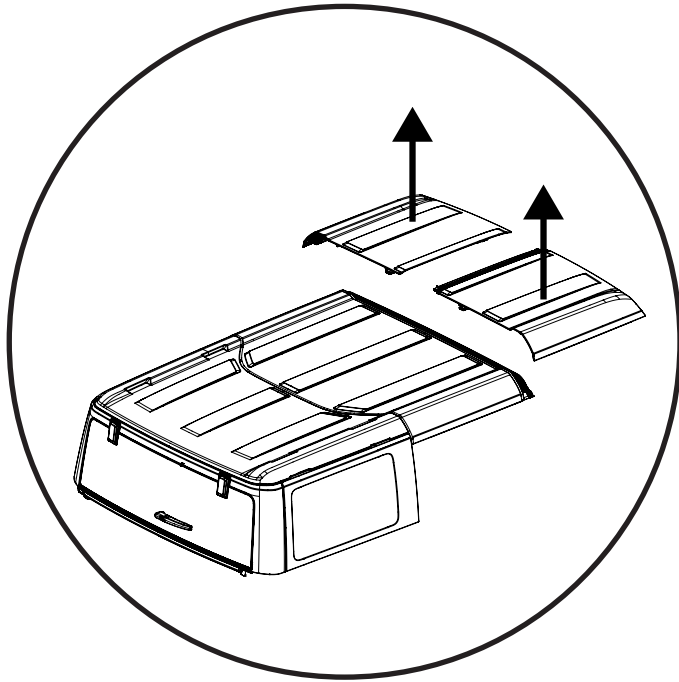


## Liste des pièces

- Pièces nécessaires pour l'installation

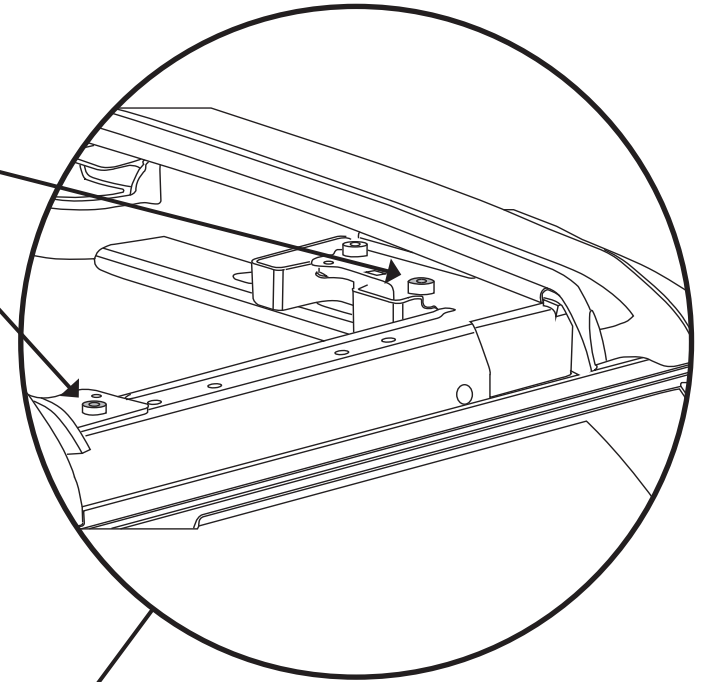
Matériel							
 <p>Rail de porte - Supérieur gauche Pièce n°597.35 Qté. 1</p>		 <p>Rail de porte - Supérieur droit Pièce n°597.34 Qté. 1</p>		 <p>Présenté sans tissu</p> <p>Ensemble 4 portes SRHT Qté. 1</p>			
 <p>VIS, M6 X 20 Pièce n°517.48 Qté. 6</p>	 <p>Vis, M8 X 25 Pièce n°598.93 Qté. 2</p>	 <p>VIS, M6 X 16 Pièce n°598.92 Qté. 4</p>	 <p>Vis, M8 X 50 Pièce n°444.34 Qté. 2</p>	 <p>Rondelle plate, M8 Pièce n°515.84 Qté. 2</p>	 <p>Entretoise plastique Pièce n°603.20 Qté. 2</p>	 <p>Rondelle M8 noire Pièce n°603.26 Qté. 2</p>	 <p>Support, Attache centrale Halo Pièce n°597.18 Qté. 1</p>

Étape 1



Étape 2

Déposer



Outils



T50  
Tournevis Torx

Étape 1

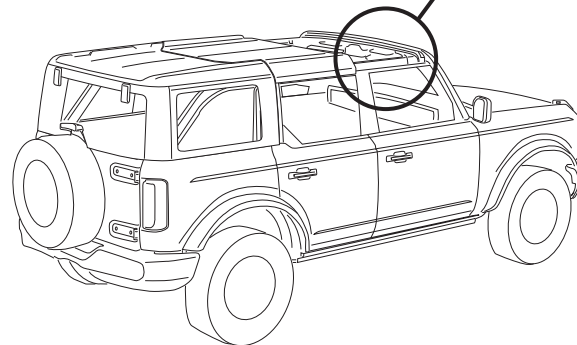
Déposer les panneaux de toit avant. (voir le manuel utilisateur pour les détails)

**Remarque :** La galerie de toit (si elle est équipée) doit être retiré pour le fonctionnement de la capote

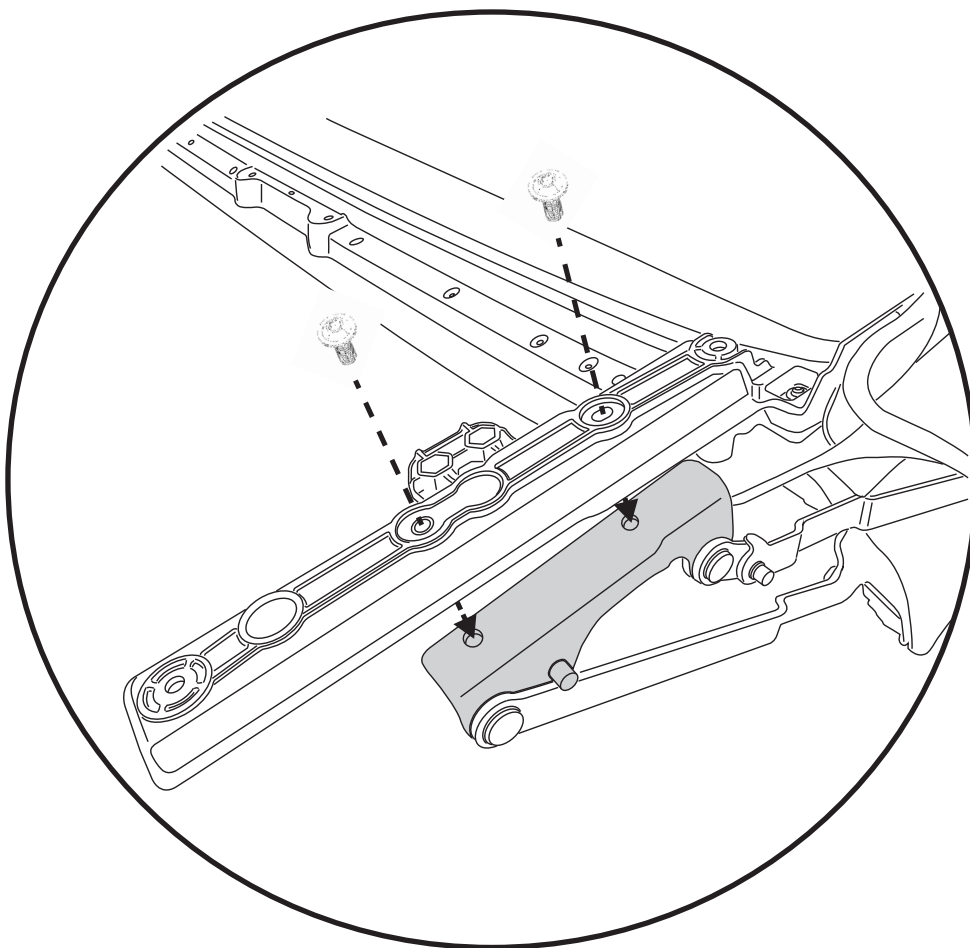
Étape 2

Retirer les boulons du véhicule (deux de chaque côté) et conservez-les.

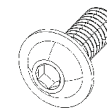
**Remarque :** Ces boulons seront réutilisés ensuite dans l'installation.



## Étape 1



## Matériel



VIS, M6 X 16  
Pièce n°598.92  
Qté. 4

## Outils



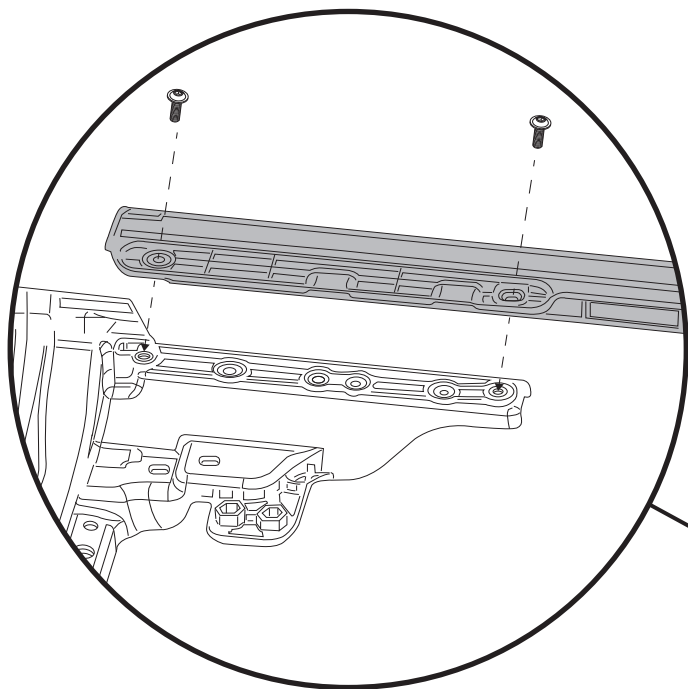
4 mm  
Clé Allen

## Étape 1

Retournez l'ensemble Sunrider puis fixez chaque le halo à l'ensemble de liaison pivot à l'aide des vis M6 x 16 n°598.92 (2 par côté)

Recommencez cette étape de l'autre côté de l'ensemble.

## Étape 1

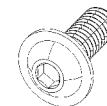


## Outils



4 mm  
Clé Allen

## Matériel

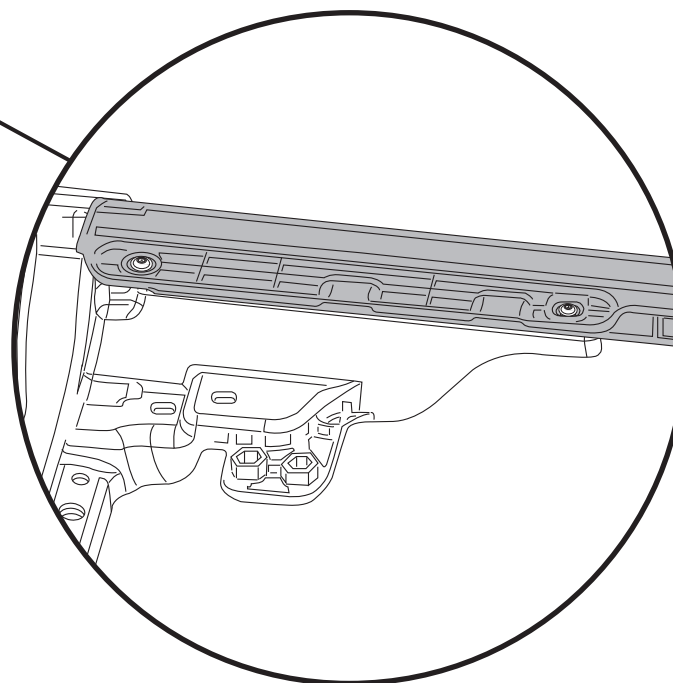


VIS, M6 X 20  
Pièce n°517.48  
Qté. 4

## Étape 1

Avec l'ensemble Sunrider retourné, fixez chaque rail de porte à l'aide des vis M6 X 20 #517.48 (2 par côté)

Recommencez cette étape de l'autre côté de l'ensemble.

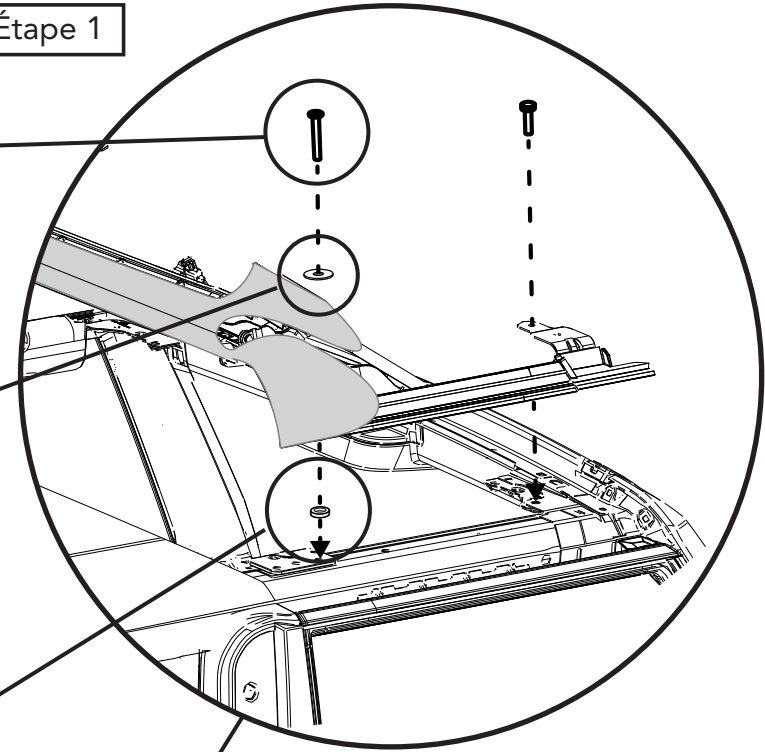


## Étape 1

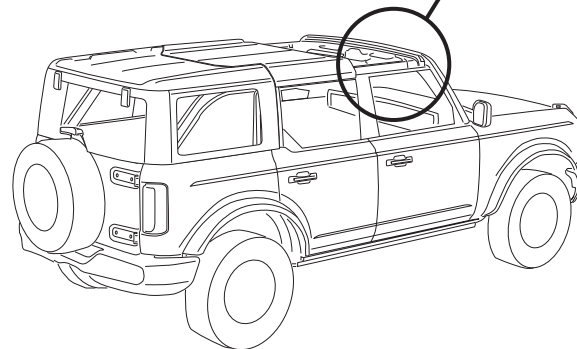
Retourner l'ensemble Sunrider puis placez-le sur le véhicule.  
Placez une entretoise n°603.20 entre l'ensemble Halo et le véhicule à la position de montage arrière.  
Remplacez le boulon avant par ceux déposés à la section 1 et placez un boulon M8 X 50 (Pièce n°444.34) et une rondelle M8 (pièce n°515.84) à la position arrière.  
Recommencez cette étape pour le côté gauche du véhicule.

## Matériel

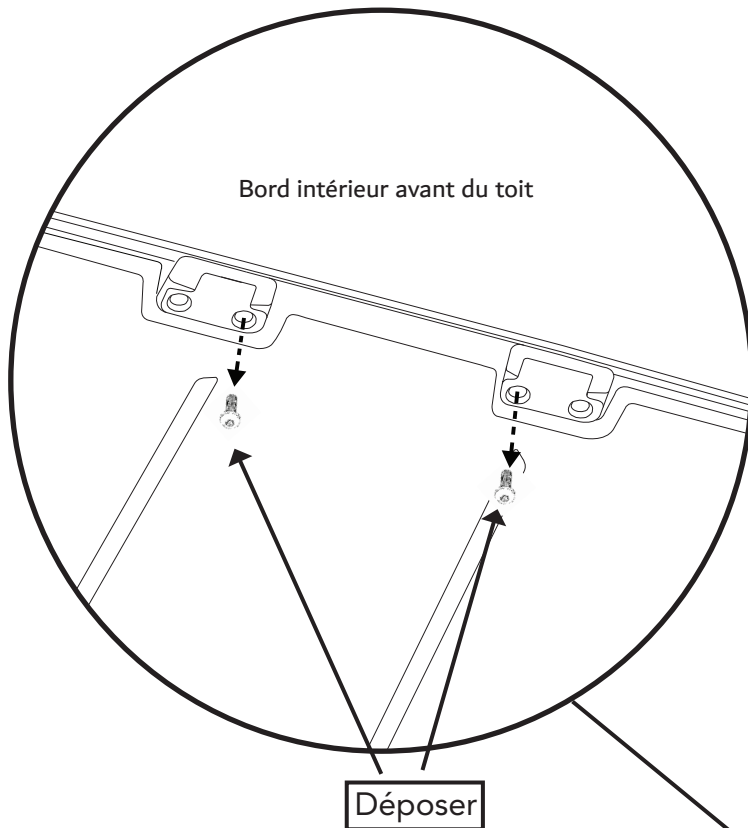
## Étape 1





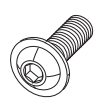
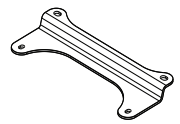
## Outils



Étape 1



Matériel

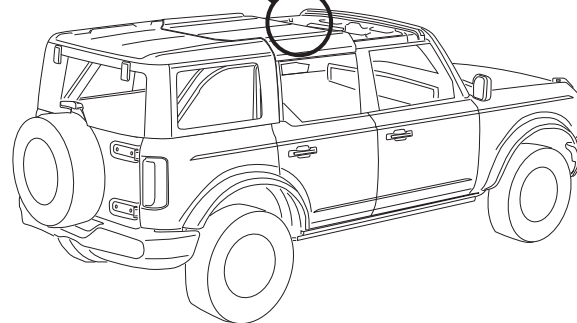
-  Vis, M8 X 25  
Pièce n°598.93  
Qté. 2
-  Rondelle M8  
Pièce n°603.26  
Qté. 2
-  Vis, M6 X 20  
Pièce n°517.48  
Qté. 2
-  Support, Attache centrale Halo  
Pièce n°597.18  
Qté. 1

Outils

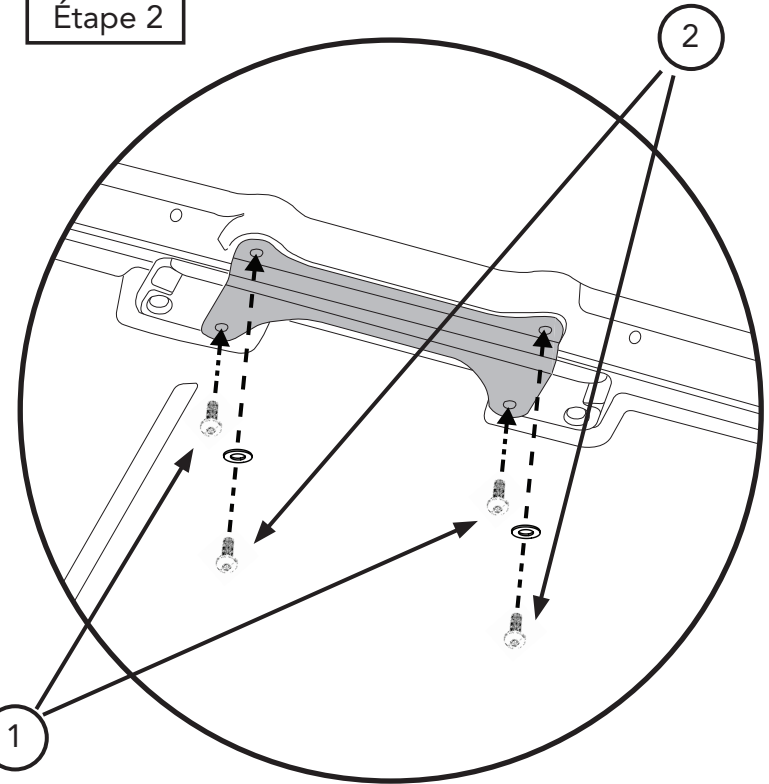
-  4 mm  
Clé Allen
-  T40  
Tournevis Torx

Étape 1

Déposez les vis de réception du loquet de toit et conservez-les pour l'installation future du toit.



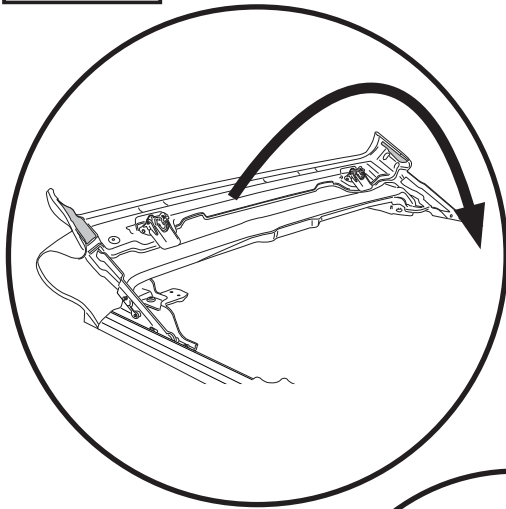
Étape 2



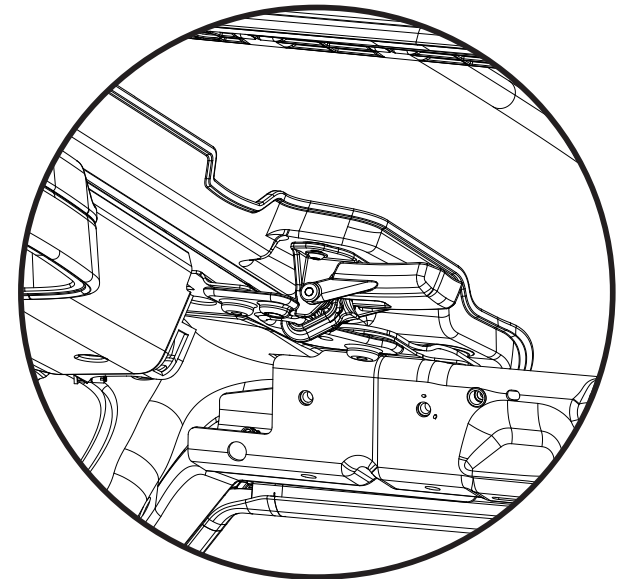
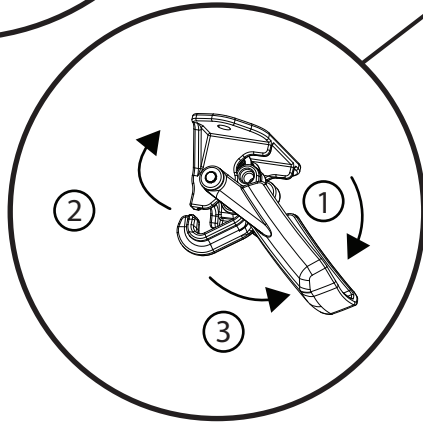
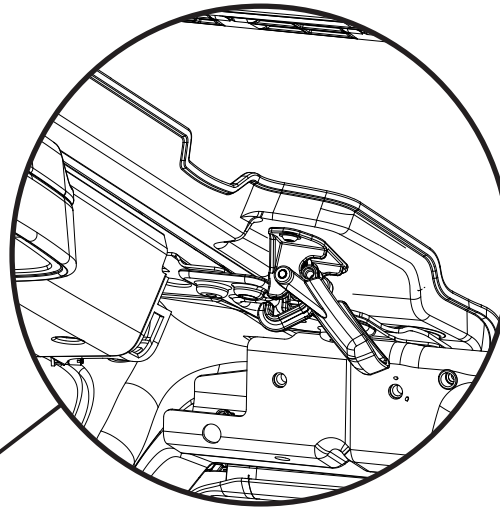
Étape 2

- 1 Aligned le support de l'attache centrale Halo avec le toit puis fixez-le avec deux (2) vis (Pièce n° 517.48).
- 2 Fixez le support de l'attache centrale Halo au Sunrider à l'aide des deux (2) vis (Pièce n°598.93) et deux (2) rondelles (Pièce n° 603.26).

Étape 1



Étape 2



Étape 1

Repliez le Sunrider vers l'avant.

Étape 2

Fixez les loquets à la traverse de pare-brise du véhicule.

- ① Tournez la poignée de verrouillage vers le bas ;
- ② Engagez le crochet ;
- ③ Tournez la poignée de verrouillage de nouveau vers le haut.

Verrouillez en position fermée



## Informations concernant la garantie Sunrider pour berline

Applicable au véhicule :  
Ford Bronco 4 portes 2021-Actuel  
Référence de la pièce 52461

### QUE GARANTIT BESTOP

Selon les conditions générales de vente, y compris toutes conditions générales précisées par Bestop, Inc. ("Bestop" ou "nous") dans nos conditions de vente actuelles sur notre site web (globalement désignées comme les "Conditions"), Bestop représente et garantit que : les produits couverts énumérés à la section "Produits couverts et périodes de garantie" ("Produit") sont substantiellement exempts de défauts dans les matériaux et la fabrication pour les périodes de garantie spécifiées définies dans cette section.

### LA GARANTIE EST LIMITÉE ET CONDITIONNELLE

Cette garantie s'applique uniquement à l'acquéreur initial du produit. La garantie n'est valide que tant que l'acquéreur initial détient le véhicule sur lequel le produit est installé. La garantie expire si le produit est retiré du véhicule initial ou si le véhicule initial est transféré à un nouveau propriétaire. Cette garantie n'est ni transférable ni cessible. La garantie ne s'applique pas au produit acquis sur un site web d'enchères quelles qu'elles soient.

LA GARANTIE LIMITÉE ET LES RECOURS ÉNONCÉS SONT UNIQUES ET EXCLUSIFS ET REMPLACENT TOUTES LES AUTRES GARANTIES ET RECOURS, ET LA SOCIÉTÉ DÉCLINE EXPRESSÉMENT TOUTE GARANTIE IMPLICITE OU RÉGLEMENTAIRE OU TOUTE AUTRE GARANTIE, Y COMPRIS, SANS LIMITATION, LES GARANTIES DE QUALITÉ MARCHANDE, DE NON-CONTREFAÇON OU À DES FINS PARTICULIÈRES. EN AUCUN CAS LA SOCIÉTÉ NE SERA TENUE RESPONSABLE DES DOMMAGES SPÉCIAUX, ACCESSOIRES, CONSÉCUTIFS, PUNITIFS, INDIRECTS OU EXEMPLAIRES DE QUELQUE NATURE QUE CE SOIT, Y COMPRIS LES PERTES DE BÉNÉFICES OU DE REVENUS, QUELLE QUE SOIT LEUR CAUSE, QU'IL S'AGISSE D'UNE VIOLATION OU D'UNE RÉPUDIATION DE CONTRAT, D'UN DÉLIT, D'UNE VIOLATION DE GARANTIE, D'UNE NÉGLIGENCE OU D'AUTRE, SI L'ENTREPRISE A ÉTÉ INFORMÉE OU NON DE LA POSSIBILITÉ D'UNE TELLE PERTE OU DE TELS DOMMAGES.

Certains États n'autorisant pas l'exclusion ou la limitation, ceci peut ne pas s'appliquer à votre cas. La présente garantie vous accorde des droits légaux spécifiques et il se peut que vous bénéficiiez d'autres droits, variables d'un État à l'autre.

### EXCLUSIONS DE GARANTIE

La garantie limitée exclut, et Bestop n'est en aucune manière responsable des réclamations, dommages ou défauts de garantie liés à :

- Mauvais usage, abus, accidents, vandalisme, négligence, incendie, installation ou modification inadéquate, entretien inadéquat ou inadapté ;
- Non-respect de la documentation du Produit, des instructions Bestop ou des lois ou réglementations applicables ; utilisation dans des conditions extrêmes
- Cas de force majeure, y compris, mais sans s'y limiter, tremblement de terre, ouragan, tornade, inondation ou autres catastrophes d'origine naturelle ou humaine, troubles civils, grèves, guerre déclarée ou non déclarée, ou absence de performances ou abandon du produit de la part des partenaires de la chaîne d'approvisionnement dont les produits, les logiciels, les opérations ou la gestion échappent au contrôle de Bestop;
- Les dommages résultant d'une rupture (y compris, sans s'y limiter, d'une rupture spontanée, d'une rupture accidentelle ou d'une rupture par tout autre moyen) d'un Produit ou de toute pièce d'un composant ;
- Endommagement des fenêtres en vinyle en raison d'une mauvaise utilisation ou d'une fissuration causée par des conditions météorologiques variables.

### VOTRE SEUL RECOURS

Au cours de la période de garantie applicable, Bestop devra, à sa discrétion, réparer ou remplacer tout Produit qu'elle confirmera être non conforme aux présentes garanties. Bestop ne paiera pas les frais de main-d'œuvre associés à l'installation ou à la dépose du Produit. Si un Produit spécifique est abandonné, Bestop pourra, à son choix, remplacer le Produit abandonné par un produit actuel ou un produit similaire.

Veillez conserver votre preuve d'achat. L'original d'une preuve d'achat du Produit doit accompagner toute demande de garantie. Si vous avez une demande de garantie, vous devez d'abord envoyer un courriel au Service Client Bestop à [csbestop@bestop.com](mailto:csbestop@bestop.com) pour plus d'instructions. Toutes les demandes doivent être envoyées par courriel à [csbestop@bestop.com](mailto:csbestop@bestop.com) dans les 30 jours de la découverte d'un Produit défectueux, mais en aucun cas après trente jours après la fin de la période de garantie applicable (la "Période d'avis de garantie"). Les demandes de garantie faites après la Période d'avis de Garantie sont nulles et non avenues et Bestop n'aura aucune responsabilité à l'égard de ces réclamations.

**CETTE SECTION ÉNONCE LA SEULE OBLIGATION DE BESTOP ET VOTRE SEUL RECOURS À L'ÉGARD DE TOUT DÉFAUT OU AUTRE PROBLÈME DE PRODUIT. TOUT PRODUIT REMPLACÉ EN VERTU DE LA PRÉSENTE GARANTIE SERA COUVERT EN VERTU DES MODALITÉS ET DU SOLDE DE LA DURÉE DE LA GARANTIE LIMITÉE D'ORIGINE POUR CE PRODUIT.**





## Informations concernant la garantie Sunrider pour berline

Applicable au véhicule :  
Ford Bronco 4 portes 2021-Actuel  
Référence de la pièce 52461

---

**PRODUIT COUVERT ET PÉRIODES DE GARANTIE :** Les périodes de délai de garantie sont les suivantes pour les produits fabriqués par Bestop :  
**GARANTIE À VIE LIMITÉE DE BESTOP®**

Trektop® Pro Twill Fabric Top Sunrider® for Hardtop Twill Fabric Top  
Trektop® NX Glide Twill Fabric Top Replace-a-Top™ Twill Fabric Top  
Trektop® NX Twill Fabric Top Supertop® NX Twill Fabric Top  
EZFold™ Soft Tonneaus Floor & Cargo Liners  
ZipRail™ Soft Tonneaus Pet Barriers  
EZRoll™ Soft Tonneaus

---

**GARANTIE LIMITÉE DE 5 ANS BESTOP®**

Trektop® NX Glide™ Top (non-Twill) Sunrider® for Hardtop (non-Twill) Replace-a-Top™ Top (non-Twill) Trektop® NX Top (non-Twill)  
Sailcloth Replace-a-Top™ Supertop® NX Top (non-Twill)  
Tigertop™ and Halftop™ Supertop® Classic Soft Top Sunrider® Complete Soft Top Supertop® for Truck  
Bâche rigide repliable EZ

---

**GARANTIE LIMITÉE DE 3 ANS/100 000 MILES BESTOP®**

Powerboard® & Powerboard® NX  
Trekstep®, Side Mount  
Trekstep®, Rear Mount

---

**GARANTIE LIMITÉE DE 3 ANS BESTOP®**

Pavement Ends Sprint Top

---

**GARANTIE LIMITÉE DE 2 ANS BESTOP®**

Trektop® Classic Soft Top  
RoughRider™ Soft Storage

---

**GARANTIE LIMITÉE DE 1 AN BESTOP®**

Tous les autres produits Bestop® et Pavement Ends™ non spécifiés ci-dessus.

---

Pour plus d'informations ou demandes de garantie, veuillez contacter :

Bestop Inc. Service client

Appel gratuit : (800)845-3567

E-mail : [csbestop@Bestop.com](mailto:csbestop@Bestop.com)

Site web : [www.Bestop.com](http://www.Bestop.com)