

## MONTAGE- ANLEITUNG

## JEEP JK

# EN-2JK001

Montageanleitung: #00156

Letztes Rev. Datum: 15.12.22

## Warnung!

Bei Installation gemäß dieser Anleitung, kann die vordere Windenstoßstange die Funktion von des Airbags beeinträchtigen!

### BEACHTEN SIE AUCH FOLGENDES:

- Dieses Produkt muss genau gemäß dieser Anleitung installiert werden, wobei nur die **mitgelieferte Hardware** zu verwenden ist.
- Verwenden Sie dieses Produkt nicht für andere Fahrzeugmarken oder -Modelle als die von ENGAGE4X4 angegebenen.
- Dieses Produkt oder seine Befestigung dürfen in keiner Weise verändert werden.
- Die Installation dieses Produkts kann die Verwendung von Spezialwerkzeugen und/oder -Techniken erfordern
- Es wird empfohlen, dass dieses Produkt nur von geschultem **Fachpersonal** installiert wird.
- Diese Anleitung ist zum Zeitpunkt der Veröffentlichung korrekt. ENGAGE4X4 Products behält sich Änderungen vor und kann nicht verantwortlich gemacht werden.
- Während der Installation ist es die Pflicht des Installateurs, den korrekten Betrieb/Freigaben aller Komponenten zu überprüfen sowie ordentlich und sicher zu arbeiten.
- Wenn nicht anders angegeben, ziehen Sie die Befestigungselemente mit dem vorgeschriebenen Drehmoment an

## MODEL-JAHR 2007 - 2017



ASP Eberle

Tel.: +49 (0)7141-491210

eM. info@asp-eberle.com

**PREPARED BY :**  
**4WARD4X4**

[engage4x4.com](http://engage4x4.com)  
[shop.asp-eberle.com](http://shop.asp-eberle.com)

# Pflege - &- Wartung

ENGAGE4X4 PRODUCTS

## ALLGEMEINE PFLEGE UND WARTUNG

Indem Sie sich für eine ENGAGE4X4 Winden-Stoßstange entschieden haben, haben Sie ein Produkt gekauft, welches zu den hochwertigsten Windenstoßstangen auf dem Markt gehört. Um die Windenstoßstange in einem guten Originalzustand zu erhalten, ist es wichtig, ihn gemäß diesen Anweisungen zu pflegen und zu warten.

### Empfehlungen:

Bevor Ihre Stoßstange der Witterung ausgesetzt wird, sollte sie an allen exponierten Stellen Verschraubungen mit Fluid Film (Hodt) Haftsprüh-Öl oder durchsichtigem Schutzwachs behandelt werden.

Salz, Schlamm, Sand oder andere Verunreinigungen, sind regelmäßig von der Stoßstange zu entfernen bzw. zu reinigen.

Als Teil jeder Reisevorbereitung oder auf jährlicher Basis wird eine gründliche Sichtprüfung empfohlen, da es sich um ein Seilwindenträger handelt.

Es wird eine Inspektion der Stoßstange durchgeführt, wobei sichergestellt wird, dass alle Schrauben und anderen Komponenten fest angezogen sind die richtige Spezifikation. Überprüfen Sie auch, dass alle Kabelummantelungen, Stecker und Armaturen frei von Verschmutzungen sind

Schaden. Ersetzen Sie bei Bedarf alle Komponenten. Dieser Service kann von Ihrem lokalen autorisierter ENGAGE4X4 oder Offroad Spezialisten durchgeführt werden.



ASP Eberle  
Tel.:+49 (0)7141-491210  
eM. info@asp-eberle.com

PREPARED BY :  
4WARD4X4





# Montage- Anforderungen

**ENGAGE4X4 PRODUCTS**

<b>Anforderungen-Werkzeug</b>	
<b>Rätsche 1/2"</b>	<b>Antrieb</b>
<b>Nuss 17 mm</b>	<b>Sicherungsmutter Schraube Windenplatte M10</b>
<b>Nuss 19 mm</b>	<b>Sicherungsmutter Schraube Windenplatte M12</b>
<b>Nuss 13 mm</b>	<b>Schraube Windenplatte M8</b>
<b>Schraubenschlüssel 13/17/19 mm</b>	<b>Sicherungsmutter M12 / M 10 / M8</b>
<b>Innensechskant 10 mm / 5 mm / 4 mm</b>	<b>Schraube 10.9 M12 / M 10 / M8</b>



ASP Eberle  
Tel.: +49 (0)7141-491210  
eM. [info@asp-eberle.com](mailto:info@asp-eberle.com)

**PREPARED BY :**  
**4WARD4X4**





# Stückliste

ENGAGE4X4 PRODUCTS

Bezeichnung	Teilenummer	Montageteile
1X Stoßfänger	1838	8x M12x60 Scheibe 13 mm M12 Mutter
2X Distanzplatte	2054	
2X Fußtritt R/L	2046/2043	12x Niete 3x20
2X Halter Nebelscheinwerfer R/L	1811/1714	8x Mutter M6
2X Fußtritt außen R/L	1930	12x Niete 3x20
ENGAGE LOGO	1036	Niete 4x18
Traverse Windenplatte	1213 2151	2x M12x25 4x Scheibe 13 mm 2x Mutter M12 2x M10x25 4x Scheibe 11 mm 2x Mutter M10



ASP Eberle  
Tel.: +49 (0)7141-491210  
eM. info@asp-eberle.com

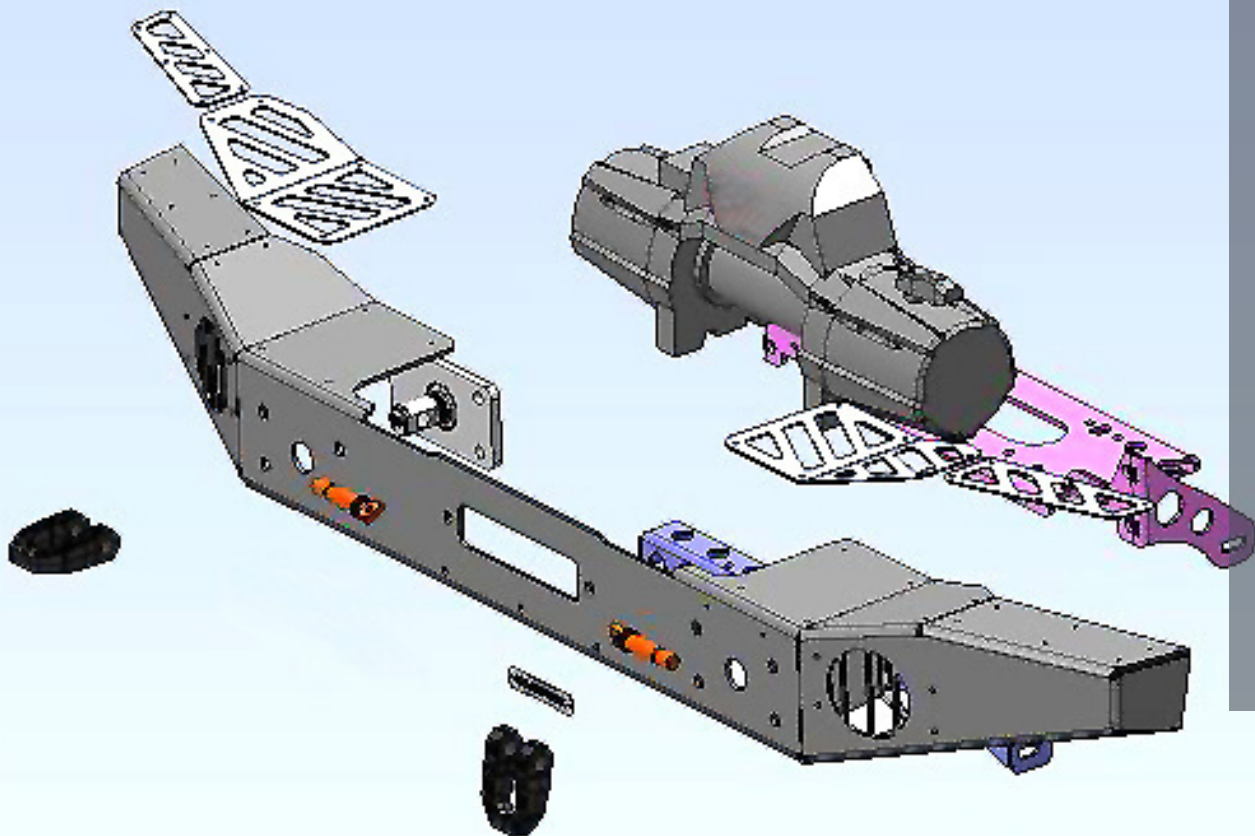
PREPARED BY :  
4WARD4X4





# Montage

## ENGAGE4X4 PRODUCTS



### Vermerk:

Seilwinde & Drehbare Schäkel sind Zubehör und sind nicht im Lieferumfang enthalten



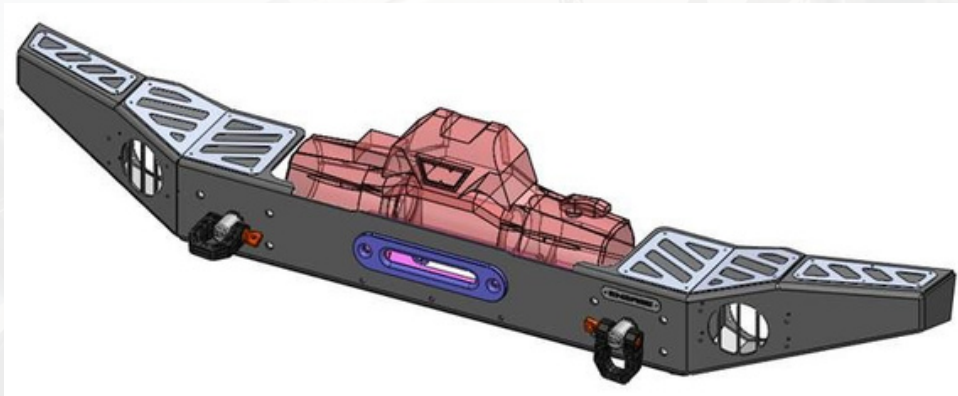
ASP Eberle  
Tel.: +49 (0)7141-491210  
eM. [info@asp-eberle.com](mailto:info@asp-eberle.com)

PREPARED BY :  
4WARD4X4



# Drehmoment

ENGAGE4X4 PRODUCTS



Größe	Drehmonet Nm	Drehmoment lbft
M6	9 Nm	7 lbft
M8	22 Nm	16 lbft
M10	44 Nm	32 lbft
M12	77 Nm	57 lbft

Seilmaulfenster ist nicht im Lieferumfang enthalten



ASP Eberle  
 Tel.: +49 (0)7141-491210  
 eM. info@asp-eberle.com

PREPARED BY :  
 4WARD4X4





# Montage

ENGAGE4X4 PRODUCTS

## Hinweis:

Lassen Sie die ENGAGE4X4 Seilwindenstoßstange nur von geschultem Werkstatt Personal montieren.

- 1.) Demontieren Sie den original Jeep Stoßfänger
- 2.) Vor der Montage vergewissern Sie sich dass alle Teile vollständig sind.
- 3.) Montieren Sie zuerst die Windenaufnahme (7) und Traverse (8) mit Distanzplatten (6) setzen Sie alle Schrauben lose an
- 4.) Montieren Sie den die Stoßstange und zum Schluss die Schäkel-Aufnahmen
- 5.) Als nächstes montieren Sie Lampenhalterungen
6. Zum Schluss montieren Sie den ENGAGE4X4 Kennzeichenhalter

## Vermerk:

**Die Schäkel-Aufnahmen sind im Bereich der StVzo (Straßenverkehr) im Fahrzeug im Fahrzeug mit zu führen und dürfen nicht an den ENGAGE4X4 Windenstoßfänger Windenaufnahmen montiert sein!**

## Zubehör:

- Drehbare Schäkelaufnahme ENGAGE4X4
- Seilwinde (Empfehlung Superwinch SX 10 / 12 / ComeUp Seal Serie, Nova Winch)
- Windenabdeckplatte für Windenausschnitt (kann zu Eintragungs-Problemen führen.
- Unterfahrschutz

**ASP  
EBERLE**



ASP Eberle  
Tel.:+49 (0)7141-491210  
eM. info@asp-eberle.com

**PREPARED BY :  
4WARD4X4**