

# ANBAUANWEISUNG SYSTEM-ANHÄNGEBOCK (AHK) GLADIATOR JT



## Beschreibung der AHK:

Artikel-Nr.: 1501-2  
 Geprüfte Anhängelast: 3500KG  
 Stützlast: 160KG  
 D-Wert: 17,2 (17,17)kN  
 Genehmigungs-Nr.: E13\*55R01/07\*4688\*00  
 Hersteller: ASP Eberle e.K.

## Daten des Kraftfahrzeugs:

Hersteller: FCA (USA) Jeep  
 Amtliche Typenbezeichnung: Jeep Gladiator JT (2019 >)  
 Modelle: Gladiator

## Allgemeine Hinweise:

- Nach 1.000 km Anhängerbetrieb unbedingt die Befestigungsschrauben kontrollieren und ggf. nachziehen.
- Bei der Montage des Anhängenbocks ist darauf zu achten, daß die Anbau- und Freiraummaße nach DIN 74058 eingehalten werden.
- Bei Montage einer Bolzenkupplung müssen die in der Anlage zur Unfallverhütungsvorschrift, „Fahrzeuge“ (VGB 12), festgelegten Freiraummaße eingehalten werden.
- Bei der Überprüfung des Anbaus ist die Anbauanweisung dem amtlich anerkannten Sachverständigen oder Prüfer vorzulegen.
- Die Anbauanweisung ist in den KFZ-Papieren beizufügen.
- Die zulässige Anhängelast ist den KFZ-Papieren zu entnehmen.
- Es werden Schrauben der Festigkeitsklassen 8.8 bez. 10.9 und Muttern der Festigkeitsklasse 8 verwendet.

## Hinweis: Unterbodenschutz:

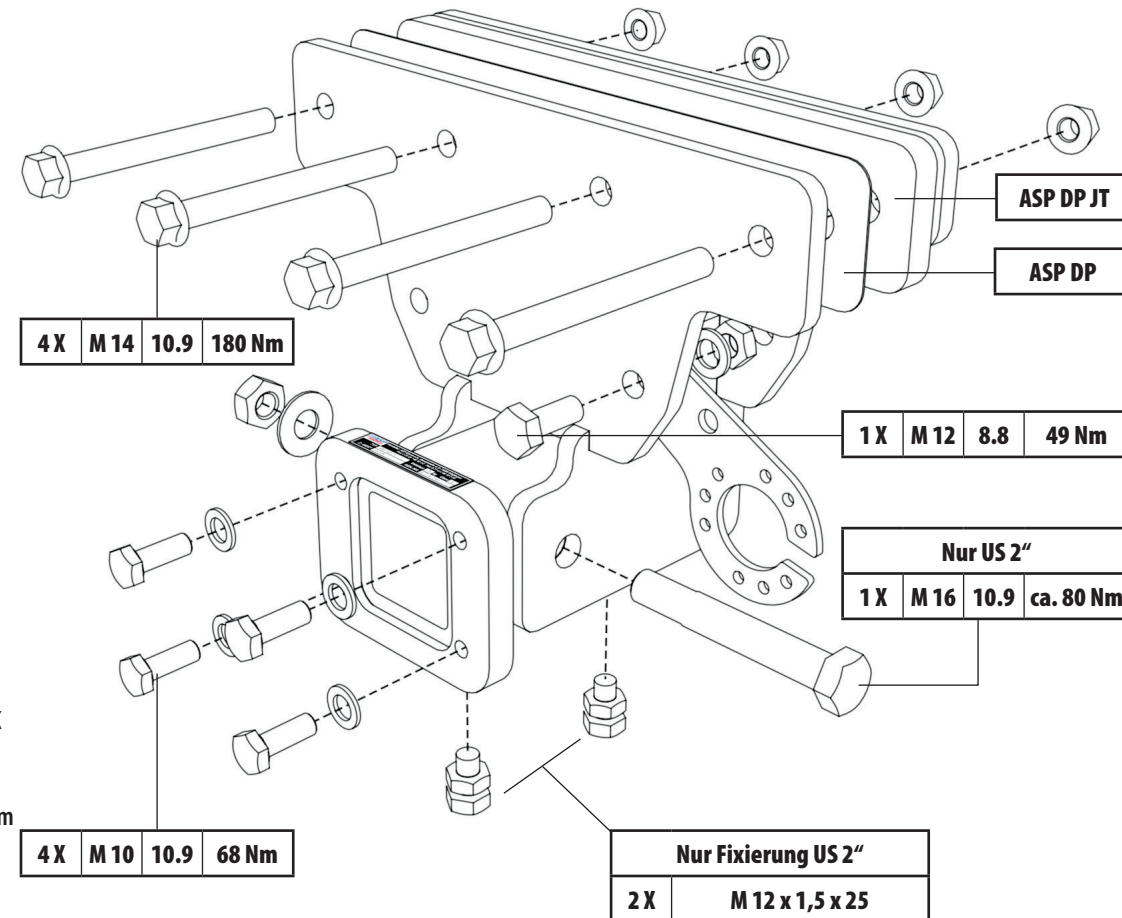
An allen Flächen, an denen die Anhängenzugvorrichtung anliegt, ist der Unterbodenschutz zu entfernen.

## Montage:

1. Stoßfänger demontieren, ggf. ist auch eine Montage bei angebautem Stoßfänger möglich.
2. Anhängenbock mit Distanzplatten (ASP DP und ASP DP JT) am Rahmen montieren. Bei den Platten ist darauf zu achten, dass diese auf der äußeren Rahmenseite (Richtung Stoßfänger) einzulegen sind und oben nicht über die AHK überstehen. Die dickere, ca. 15mm starke Distanzplatte (ASP DP JT) wird hingegen auf der Rückseite des Rahmens eingelegt. In seltenen Fällen muss auf Grund von Toleranzen gar keine der ASP DP Distanzplatten eingelegt werden. Die starke Platte ASP DP JT wird jedoch immer verbaut. Danach 4 Stück M14x125 (10.9) Schrauben laut Abbildung vom Fahrzeugheck aus einschieben und mit Drehmoment anziehen.
3. Position und Ausrichtung (links oder rechts) des Steckdosen-Halters bestimmen und diesen lose montieren. Dieser wird erst nach Montage des Stoßfängers endgültig ausgerichtet und angezogen.
4. Stoßfänger montieren.

## Optional:

5. Bei Verwendung eines US 2" Einschubes: Die M16 Schraube lediglich fest anlegen (ca. 80 Nm). Die 2 Stück M12x1,5 müssen mit Muttern von unten in die AHK geschraubt werden. Diese werden zum Klemmen des Einschubs benutzt und anschließend gekontert.



© 11/2021, ASP Eberle e.K., Dieselstraße 4, D-71696 Möglingen, Tel. +49 (0) 7141 49121-0, Fax +49 (0) 7141 49121-55  
 info@asp-eberle.com, www.asp-eberle.com

